



User Manual

Instrukcja obsługi



*Enjoy it.*

## INSTALLATION GUIDE PRZEWODNIK INSTALACJI

**THANK YOU** for buying this product. To help ensure IT gives complete satisfaction please install it according to these instructions and then pass the instructions to the appropriate person for retention and future reference;

**Dziękujemy** za zakup tego produktu. Żeby w pełni wykorzystać jego możliwości i cieszyć się niezawodnością zainstaluj go zgodnie z poniższymi instrukcjami.

### IMPORTANT SAFETY INFORMATION; WAŻNE INFORMACJE DOTYCZĄCE BEZPIECZEŃSTWA

1. Please turn off the power before cleaning the light fitting, and use dry and soft fabric, don't use chemical or corrosive things;

Przed czyszczeniem oprawy należy wyłączyć zasilanie i użyć suchej i miękkiej tkaniny, nie używaj środków chemicznych ani żrących.

2. Ensure the product is intact before installing;

Przed instalacją upewnij się, że produkt jest nienaruszony.

3. Avoid looking at the LED light-emitting area directly;

Unikaj bezpośredniego patrzenia na obszar emitujący światło LED.

4. Non-professional person is prohibited dismantling and repairing, we won't provide the replacing or repairing service for products which have been privately dismantled and repaired;

Osobom nieprofesjonalnym zabrania się demontażu i napraw, nie zapewniamy wymiany ani usługi naprawy produktów, które były prywatnie demontowane i naprawiane.

5. The distance between the products and inflammable material should at least be 0.2m;

Odległość między produktami a materiałem palnym powinna wynosić co najmniej 0,2 m.

6. Ensure the wire of power supply is long enough, avoid big tension, don't tie a knot, don't mix up the output wire; Upewnij się, że przewód zasilający jest wystarczająco długi, unikaj dużego naprężenia, nie wiąż węzła, nie pomieszaj przewodu wyjściowego.

7. Don't use the professional LED panel driver for other lighting;

Nie używaj profesjonalnego sterownika panelu LED do innego oświetlenia.

8. To avoid electric shock, make sure the power is turn off before connect this lamp to AC220V;

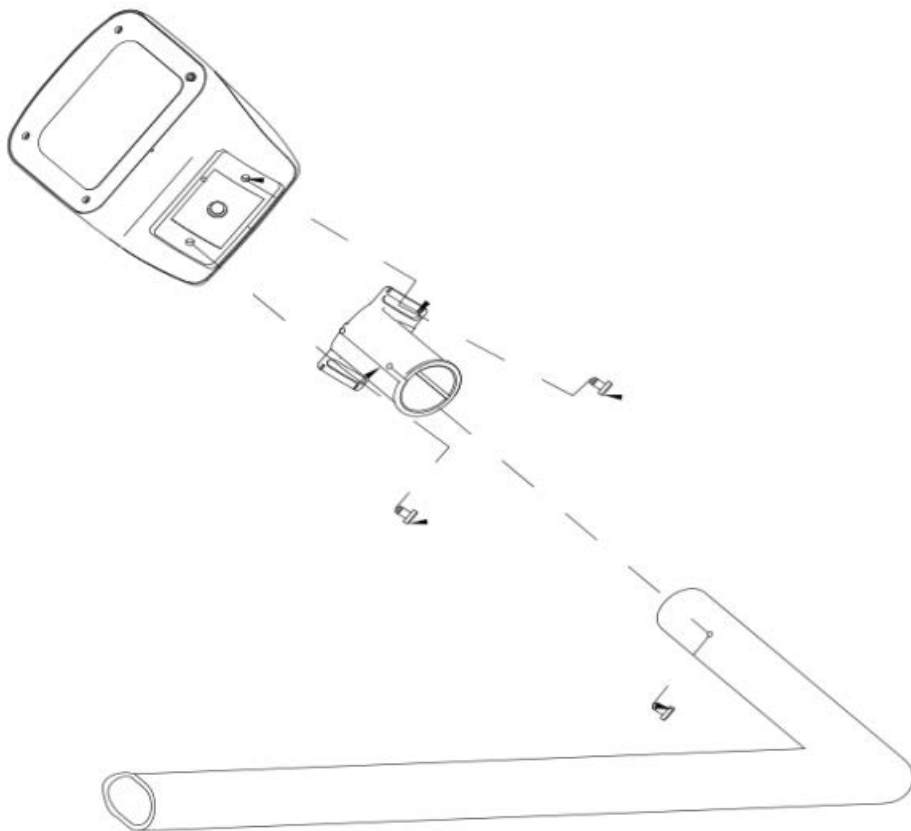
Unikaj porażenia prądem, upewnij się, że zasilanie jest wyłączone przed podłączeniem tej lampy do AC220V.

(9) Select the suitable driver before use, don't touch lamp surface when it is lighting on;

(9) Wybierz odpowiedni sterownik przed użyciem, nie dotykaj powierzchni lampy, gdy się świeci.

**PL** Oprawa powinna być instalowana przez elektryka z uprawnieniami, okablowana zgodnie z najnowszymi przepisami elektrycznymi IEE lub wymogami krajowymi. Źródło światła zawarte w tej oprawie może być wymieniane wyłącznie przez producenta lub jego przedstawiciela serwisowego lub inną wykwalifikowaną osobę. **DE** Die Leuchte muss von einem Wachelektiker installiert und gemäß den neuesten IEE Vorschriften oder den nationalen Anforderungen verdrahtet werden. Die in dieser Leuchte enthaltene Lichtquelle darf nur vom Hersteller oder seinem Servicemitarbeiter oder einer ähnlichen qualifizierten Person ersetzt werden.

**HU** A világítótestet egy vesszőn szerelt villanyserelő telepti, és a legfrissebb IEE elektromos előírásoknak vagy a nemzeti előírásoknak megfelelően vezetkezi. Az ebben a lámpatestben található fényforrást csak a gyártó vagy a szerviz képviselője, vagy egy hasonló képzettséggel rendelkező személy cserélheti ki. **CZ** Světadlo musí být instalováno kvalifikovaným elektrikářem a zapojeno v souladu s nejnovějšími elektrickými předpisy IEE nebo národními požadavky. Světelný zdroj obsažený v tomto světidle musí být vyměněn pouze výrobcem nebo jeho servisním zástupcem nebo podobnou kvalifikovanou osobou. **SK** Svietidlo musí byť inštalované kvalifikovaným elektrikárom a zapojené v súlade s najnovšími elektrickými predpismi IEE alebo národnými požiadavkami. Svetelný zdroj obsiahnutý v tomto svetidle nahrádza iba výrobca alebo jeho servisný zástupca alebo podobná kvalifikovaná osoba.



**Step 1:** Open the outer packing, and take out the item with care;

**Step 2:** Fix the holder to the street lamp body with screws;

**Step 3:** Connect the L,N, GND wires on the lamps to the corresponding L,N, GND cables on the pole.

**Step 4:** Install the streetlight to the pole, and fasten by screws.

**Krok 1:** Otwórz opakowanie zewnętrzne i ostrożnie wyjmij przedmiot;

**Krok 2:** Przymocuj uchwyt do korpusu lampy ulicznej za pomocą śrub;

**Krok 3:** Podłącz przewody L, N, GND lamp do odpowiednich przewodów L, N, GND na słupie.

**Krok 4:** Zainstaluj latarnię na słupie i przymocuj śrubami.