

Owner's manual
Kaffeemaschine
Instrukcja obsługi
Návod k použití
Návod na použitie
Használati utasítás
Navodila

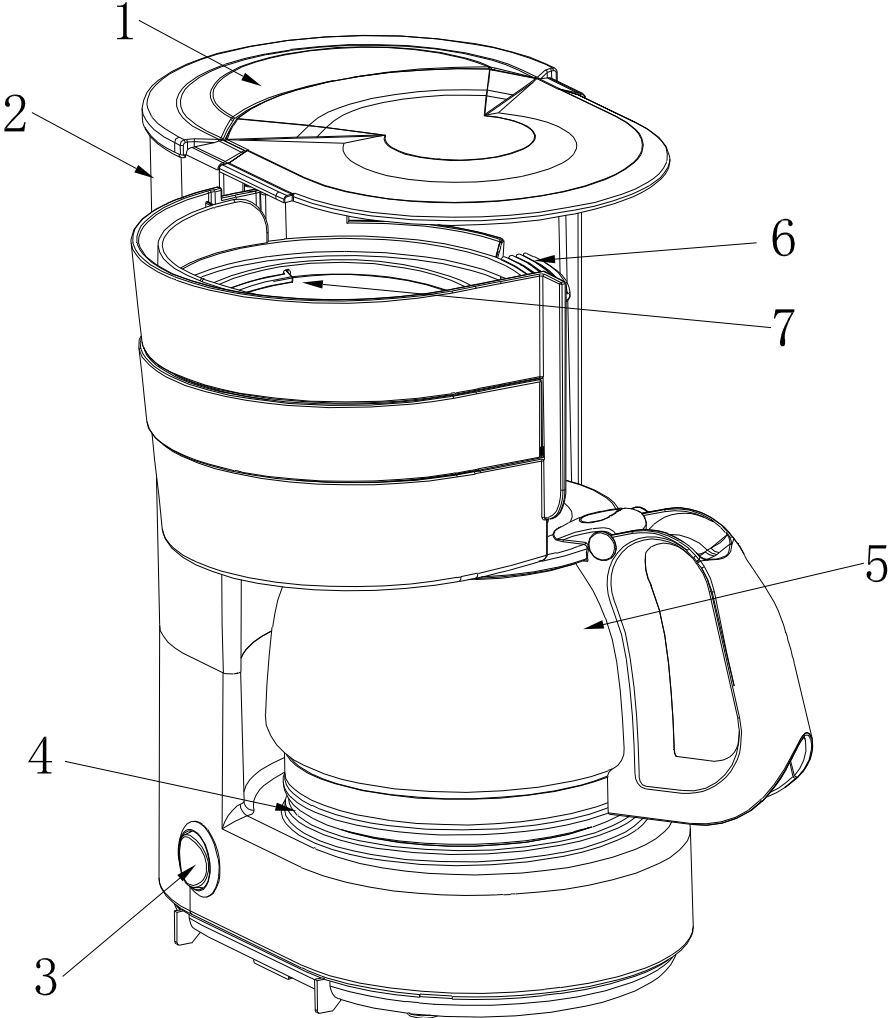
Upute za uporabu
εγχειρίδιο οδηγιών
инструкция за употреба
Manual de instructiuni
Instrukcijų vadovas
Kasutusjuhendit



Enjoy it.

Drip coffee maker
Filterkaffeemaschine
Ekspres do kawy przelewowy
Kávovar
Kávovar
Csepegtető kávéfőzők
Kavni aparat

Kapanje aparat za kavu
Tilguta kohvimasin
машина за капково кафе
Cafetiera cu picaturi
Lašinamas kavos virimo aparatas
Βουρτσίστε τη μηχανή καφέ



Important notes

- To achieve the utmost in enjoyment and performance, and in order to become familiar with its features, please read this manual carefully before attempting to operate this product.
- Before using this device read the instruction manual and follow the instructions inside. The manufacturer is not liable for any damages caused by the misuse of this device due to inappropriate handling. Please keep this manual for future reference.
- This device is for domestic use only. Do not use for any other purposes.
- The device should only be connected to an earthed socket with values corresponding to the values on the rating label.
- It is necessary to check, if total current consumption of all devices plugged into the wall outlet does not exceed the fuse in the circuit.
- If you are using an extension cord, make sure that the total power consumption of the equipment plugged into the extension cord does not exceed the extension cord power rating. Extension cords should be arranged in such a way as to avoid tripping hazards.
- Make sure the cable is grounded, 3-cores with a socket and an earth cable.
- Do not let cord hang over edge of counter, or touch any hot surface.
- The device is not designed to be controlled via an external timer, separate remote control, or other equipment that can turn the device on automatically.
- Before maintenance work always disconnect the unit from the power supply.
- When unplugging the power cord from electrical outlet, hold

it by the plug only and remove the plug carefully. Never pull the cable as it may cause damage to the plug or power cord.

- Damage to the power cord or plug can lead to an electrocution hazard.
- Never leave the product connected to the power source without supervision.
- Never put the power cable, the plug or the whole device into the water or any other liquids.
- The device should be cleaned regularly complying with the recommendations described in the section on cleaning and maintenance.
- Do not place the device near sources of heat, flame, an electric heating element or a hot oven. Do not place on any other device.
- This equipment can be used by children aged 8 years and over as long as supervision is provided. People with reduced physical or mental capabilities, as well as people with no previous experience of using this equipment must be supervised and made aware of the risks. The instruction manual should be used as a reference for the safe use of this equipment. Children should not play with the equipment.
- Children without ensured supervision should not be allowed to perform the cleaning and maintenance of equipment.
- Additional precautions should be taken when using this device in the presence of children or pets. Do not allow children to play with the device.
- Never use the product close to combustibles.
- Never expose the product to atmospheric conditions such as direct sun light or rain, etc... Never use the product in humid conditions (like bathroom or camping house).
- The power cable should be periodically checked for damage.

- If the power cable is damaged the product should be taken to a professional service location to be fixed or replaced to prevent any hazards from arising.
- Never use the product with a damaged power cable or if it was dropped or damaged in any other way or if it does not work properly. Do not try to repair the defected product by yourself as it can lead to electric shock. Always return the damaged device to a professional service in order to repair it.
- All the repairs should only be performed by authorized service professionals. Any attempted unauthorised repairs performed can be a hazard to the user.
- Only Original accessories should be used, as well as accessories recommended by the manufacturer. Using accessories which are not recommended by the manufacturer may result in damage of the device and may render the device unsafe for use.
- Always disconnect the appliance from the power supply before filling the tank with water.
- Never use the appliance when the water tank is not filled up.
- Fill the tank only with clean and cold water. Do not exceed the maximum tank capacity.
- Do not use the flavoured or sweetened coffee powder in the coffee maker.
- The water tank should not be opened during use.
- Keep your hands away from steam, hot water or coffee stream, as this can cause burns or other injuries.
- Before cleaning the appliance, disconnect it from the power supply and allow it to cool down.

- CE** Device is compliant with EU directives:
- Low voltage directive (LVD)
 - Electromagnetic compatibility (EMC)
- Device marked CE mark on rating label



When this crossed-out wheeled bin symbol is attached to a product it means that the product is covered by the European Directive 2012/19/EU. Please inform yourself about the local separate collection system for electrical and electronic products. Used appliance should be delivered to the dedicated collecting points due to hazardous components, which may affect the environment. Do not dispose this appliance in the common waste bin.

Environmental information

All unnecessary packaging has been omitted. We have tried to make the packaging easy to separate into three materials: cardboard (box), polystyrene foam (buffer) and poly ethylene (bags, protective foam sheet). Your system consists of material which can be recycled and reused if disassembled by a specialized company. Please observe the local regulations regarding the disposal of packaging materials, exhausted batteries and old equipment.



Your products is designed a manufactured with high quality materials and components, which can be recycled and reused.

Technical data

Power Supply: 230V~50/60Hz

Power: 600W

Filters: standard paper filters 1 x 2

1. Water tank lid
2. Water tank
3. Switch
4. Hotplate
5. Jug
6. Pull-out coffee-/tea-filter trolley
7. Reusable coffee/tea filter

BEFORE THE FIRST USE

1. Remove all papers, cartons, and foils protecting the appliance and its parts.
2. Fill the water tank to the max. level, run the coffee and tea maker without adding coffee or tea to the filter, then empty. Once more water has been poured in, the coffee and tea maker will be ready for use.

COFFEE AND TEA MAKER OPERATION

1. Slide the trolley onto the filter. Pour the coffee or tea into a paper filter or a reusable filter. It is recommended to use 7g of coffee/tea per cup.
2. Slide the filter trolley into the appliance body. Make sure it is firmly fitted in. Place the jug on the hob.
3. Refill the water tank. All the water will be used for coffee preparation unless the coffee and tea maker is switched off during operation.
4. Start the coffee brewing process with the switch.
5. When brewing coffee, you can remove the jug, and the valve will close the brew outlet from the filter. Do not remove the jug for more than 20 seconds, as this can make the brew overflow from the filter tank.
6. After the coffee is brewed, the hob will remain active for 40 minutes to maintain the temperature of the prepared brew. To turn off the coffee and tea maker, press the power switch to position 0.

CLEANING AND MAINTENANCE

Disconnect the coffee and tea maker from the power supply before cleaning.

Never immerse the coffee and tea maker in water or wash it under running water.

Wipe the body with a slightly dampened cloth.

The jug can be washed under running water with a soft brush and washing-up liquid. It is not recommended to clean the jug in a dishwasher - glass can be matted by strong detergents.

The coffee and tea maker should be descaled on a regular basis. Depending on the hardness of the water, descaling should be carried out once every 4-8 weeks. To descale the appliance, pour the descaler solution into the water tank. Start the coffee and tea maker. After pouring out the solution, rinse the coffee and tea maker with water in three brewing cycles.

Wichtige Informationen

- Um die größte Zufriedenheit zu erreichen, sich an der Effektivität des Produktes zu erfreuen und alle seine Eigenschaften und Funktionen kennenzulernen, bitten wir Sie, sich mit dieser Anleitung vertraut zu machen, bevor Sie mit der Verwendung dieses Produktes beginnen.
- Vor Nutzungsbeginn des Gerätes bitte die Bedienungsanleitung durchlesen und laut den enthaltenen Hinweisen vorgehen. Der Hersteller übernimmt keine Verantwortung für Schäden, die durch nicht bestimmungsgemäße Nutzung oder falsche Bedienung entstanden sind. Die Bedienungsanleitung sollte so aufbewahrt werden, damit sie auch bei der späteren Nutzung des Gerätes zur Verfügung steht.
- Das Gerät dient ausschließlich dem Hausgebrauch. Das Gerät darf nur gemäß seiner Bestimmung genutzt werden.
- Das Gerät darf ausschließlich an eine Steckdose mit der, dem Typenschild entsprechenden Charakteristik, angeschlossen werden.
- Überprüfen Sie, ob die gesamte Leistungsaufnahme aller, an der Wandsteckdose angeschlossenen Geräte, die maximale Belastung der Sicherung nicht überschreitet.
- Sollte ein Verlängerungskabel benutzt werden, muss überprüft werden, ob die gesamte Leistungsaufnahme aller, an das Verlängerungskabel angeschlossenen Geräte, die maximalen Belastungsparameter des Verlängerungskabels nicht überschreitet. Das Verlängerungskabel soll so verlegt werden, dass ein zufälliges Herausreißen und/oder Stolpern vermieden werden. Versichern Sie sich, dass das Verlängerungskabel ein Dreileiterkabel ist und über eine Erdung verfügt.

- Achten Sie darauf, dass das Versorgungskabel nicht über eine Tisch- oder Regalkante hängt, oder eine heiße Fläche berührt.
- Das Gerät ist nicht für eine Steuerung mit einem externen Zeitschalter, einer getrennten Fernbedienung oder einer anderen Einrichtung, die das Gerät automatisch einschalten können, bestimmt.
- Vor Wartungsarbeiten muss das Gerät unbedingt vom Netz getrennt werden. Bei der Trennung des Versorgungskabels muss man es immer am Stecker aus der Steckdose ziehen.
- Man darf nie das Netzkabel am Kabel herausziehen, weil das Kabel oder der Stecker beschädigt werden können, im Extremfall kann es auch zu einem tödlichen Stromschlag kommen.
- Man darf das an die Steckdose angeschlossene Gerät nicht ohne Aufsicht lassen.
- Man darf das Gerät nicht in Wasser oder andere Flüssigkeiten eintauchen.
- Das Gerät muss regelmäßig, gemäß den Empfehlungen, die im Abschnitt über Reinigung und Wartung des Gerätes beschrieben sind, gereinigt werden.
- Platzieren Sie das Gerät nicht in der Nähe von Wärmequellen, offenen Flammen, einem elektrischen Heizelement oder auf einem heißen Backofen. Platzieren Sie es nicht auf anderen Geräten.
- Dieses Gerät darf durch Kinder im Alter von mindestens 8 Jahren, durch Personen mit verminderten körperlichen und geistigen Fähigkeiten und durch Personen ohne Erfahrung und Gerätekenntnisse benutzt werden, wenn eine Aufsicht gewährleistet ist, oder wenn die Anweisungen zur sicheren Nutzung für diese Personen auf verständliche Art und Weise

vermittelt wurden, so dass die mit der Nutzung verbundenen Gefahren klar sind. Kinder dürfen mit dem Gerät nicht spielen. Kinder ohne Aufsicht dürfen keine Reinigungs- und Wartungsarbeiten durchführen.

- Besondere Vorsicht sollte gewaltet werden, wenn sich in der Nähe Kinder oder Haustiere aufhalten. Man darf Kinder nicht mit dem Gerät spielen lassen.
- Das Gerät nicht in der Nähe von leicht brennbaren Stoffen benutzen.
- Setzen Sie das Gerät nicht der Wirkung atmosphärischer Einflüsse aus (Regen, direkter Sonneneinstrahlung usw.) und benutzen Sie es nicht unter Bedingungen erhöhter Feuchtigkeit (Badezimmer, feuchte Campinghäuser).
- Überprüfen Sie regelmäßig den Zustand des Netzkabels.
- Wenn das nicht abnehmbare Netzkabel beschädigt wird, muss es beim Hersteller, in einem Fachreparaturbetrieb oder durch eine qualifizierte Person ausgetauscht werden, um Gefahren zu vermeiden.
- Benutzen Sie das Gerät nicht mit beschädigtem Netzkabel oder mit beschädigtem Stecker, oder wenn es heruntergefallen ist, auf irgendeine andere Art und Weise beschädigt wurde oder wenn es nicht richtig arbeitet. Reparieren Sie das Gerät nicht selbstständig, es besteht eine Stromschlaggefahr. Geben Sie das beschädigte Gerät an einen zuständigen Servicepunkt ab, um es überprüfen oder reparieren zu lassen. Alle Reparaturen dürfen nur durch berechnigte Servicepunkte durchgeführt werden. Eine nicht fachgerecht durchgeführte Reparatur kann eine ernste Gefahr für den Nutzer zur Folge haben.
- Benutzen Sie nur Originalzubehör oder das vom Hersteller für das Gerät empfohlene Zubehör. Die Nutzung von nicht

empfohlenem Zubehör kann zu Beschädigungen des Gerätes führen und die Sicherheit des Nutzers gefährden.

- Bevor Sie den Wassertank mit Wasser füllen, trennen Sie immer das Gerät von der Stromversorgung.
- Benutzen Sie das Gerät niemals, wenn der Wassertank nicht gefüllt ist. Füllen Sie den Wassertank nur mit sauberem und kaltem Wasser auf. Beachten Sie das maximale Fassungsvermögen des Wassertanks.
- Verwenden Sie keinen aromatisierten oder gesüßten Kaffee in der Kaffeemaschine.
- Der Wassertank sollte während der Benutzung nicht geöffnet werden.
- Halten Sie Ihre Hände nicht direkt unter den Dampf-, heißen Wasser- oder Kaffeestrahler. Dies kann zu Verbrennungen oder Verletzungen führen.
- Vor der Reinigung des Gerätes trennen Sie es von der Stromversorgung und warten Sie, bis es sich abgekühlt hat.

- CE** Das Gerät entspricht den EU-Richtlinien:
- Niederspannungsgeräte - Low voltage directive (LVD)
 - Elektromagnetische Kompatibilität - Electromagnetic compatibility (EMC)

Das Gerät besitzt das CE - Kennzeichen auf dem Typenschild



Wenn sich auf dem Gerät ein Piktogramm mit einer durchgestrichenen Mülltonne befindet, bedeutet das, dass dieses Produkt den Beschlüssen der EU-Richtlinie 2012/19/EU entspricht. Man soll sich mit den Anforderungen des regionalen Systems für die Sammlung von elektrischen und elektronischen Abfällen vertraut machen. Man soll gemäß den örtlichen Vorschriften handeln. Dieses Produkt darf nicht zusammen mit dem Haushaltsabfall entsorgt werden. Die ordnungsgemäße Entsorgung dieses Produktes vermeidet potentiell negative Folgen für die Umwelt und menschliche Gesundheit.

Informationen zum Umweltschutz

Die Verpackung beinhaltet nur ungefährliche Bestandteile. Es wurde darauf geachtet, dass die drei Bestandteile leicht zu trennen sind: Pappe (Karton), Polystyrolschaum (Innenschutz) und Polyethylen (Tüten, Schutzbogen). Das Gerät ist aus Materialien die recycelbar sind und die nach der Demontage durch spezialisierte Firmen auch wiederverwendbar sind, hergestellt worden. Bitte beachten Sie die örtlichen Vorschriften zur Wiederverwertung von Verpackungsmaterial, verbrauchten Batterien und Altgeräten.



Das Produkt ist aus hochqualitativen, recycelbaren und wiederverwendbaren Materialien und Bauelementen hergestellt.

Technische Daten

Stromversorgung: 230V~50/60 Hz

Leistung: 600 W

Filter: Standard-Papierfilter 1 x 2

- | | |
|---------------------------------------|-----------------------------------------|
| 1. Einfüllöffnung des Wasserbehälters | 5. Kanne |
| 2. Wasserbehälter | 6. Ausziehbarer Kaffee-/Teefilterwagen |
| 3. Ein-/Ausschalter | 7. Wiederverwendbarer Kaffee-/Teefilter |
| 4. Heizplatte | |

VOR DEM ERSTEN GEBRAUCH

1. Entfernen Sie alle Verpackungspapiere, Kartons, Folien, die das Gerät und seine Teile schützen.
2. Füllen Sie den Wassertank bis zum Maximalpegel und starten Sie anschließend die Kaffee- oder Teemaschine, ohne Kaffee oder Tee auf den Filter aufzutragen. Nach dem Umfüllen des Wassers ist die Kaffeemaschine betriebsbereit.

BENUTZUNG DER KAFFEEMASCHINE

1. Schieben Sie den Wagen auf den Filter. Gießen Sie Kaffee oder Tee in den Papierfilter oder Mehrwegfilter. Es wird empfohlen, 7 g Kaffee/Tee pro Tasse zu verwenden.
2. Schieben Sie den Filterwagen in das Gehäuse. Sorgen Sie dafür, dass er gut sitzt. Stellen Sie die Kanne auf die Heizplatte.
3. Das Wasser im Behälter nachfüllen. Das gesamte Wasser wird für die Kaffeezubereitung verwendet, es sei denn, die Kaffeemaschine wird während des Betriebs ausgeschaltet.
4. Starten Sie den Kaffeebrühvorgang mit dem Ein-/Ausschalter.
5. Beim Kaffeebrühvorgang kann der Benutzer die Kanne abnehmen, das Ventil schließt den Brühauslass aus dem Filter. Entfernen Sie die Kanne nicht länger als 20 Sekunden, da dies dazu führen kann, dass der Aufguss aus dem Filtertank überläuft.
6. Nach dem Brühen des Kaffees bleibt die Heizplatte 40 Minuten lang aktiv, um die Temperatur des vorbereiteten Aufgusses aufrechtzuerhalten. Um die Kaffeemaschine auszuschalten, drücken Sie den Ein-/Ausschalter auf Position 0.

REINIGUNG UND WARTUNG

Trennen Sie die Kaffeemaschine vor der Reinigung vom Stromnetz.

Die Kaffeemaschine niemals in Wasser eintauchen oder unter fließendem Wasser spülen.

Wischen Sie das Gehäuse mit einem leicht feuchten Tuch ab.

Die Kanne kann unter fließendem Wasser mit einer weichen Zahnbürste und Geschirrspülmittel gewaschen werden. Es wird nicht empfohlen, die Kanne in der Spülmaschine zu reinigen, da das Glas mit starken Reinigungsmitteln mattiert werden kann.

Die Kaffeemaschine sollte regelmäßig von Kalk gereinigt werden. Je nach Härte des Wassers sollte alle 4-8 Wochen eine Entkalkung durchgeführt werden. Um die Maschine zu entkalken, gießen Sie eine Entkalkungslösung in den Wassertank. Nehmen Sie die Kaffeemaschine in Betrieb. Nach dem Gießen der Lösung spülen Sie die Kaffeemaschine in drei Brühzyklen mit Wasser ab.

WAŻNE INFORMACJE

- Aby osiągnąć najwyższą satysfakcję, cieszyć się wydajnością produktu i poznać jego wszystkie cechy i funkcje, prosimy o przeczytanie niniejszej instrukcji przed przystąpieniem do korzystania z tego produktu.
- Przed rozpoczęciem użytkowania urządzenia przeczytać instrukcję obsługi i postępować według wskazówek w niej zawartych. Producent nie odpowiada za szkody spowodowane użytkowaniem urządzenia niezgodnie z jego przeznaczeniem lub niewłaściwą jego obsługą. Instrukcję obsługi należy zachować, aby można było korzystać z niej również w trakcie późniejszego użytkowania wyrobu.
- Urządzenie służy wyłącznie do użytku domowego. Nie używać do innych celów, niezgodnych z jego przeznaczeniem.
- Urządzenie należy podłączyć wyłącznie do gniazdka z uziemieniem o charakterystyce zgodnej z wartościami na tabliczce znamionowej.
- Należy sprawdzić, czy całkowity pobór prądu wszystkich urządzeń podłączonych do gniazdka ściennego nie przekracza maksymalnego obciążenia bezpiecznika.
- Jeżeli wykorzystywany jest przedłużacz, należy sprawdzić, czy łączny pobór mocy sprzętu podłączonego do przedłużacza, nie przekracza parametrów obciążenia przedłużacza. Przewód przedłużacza należy ułożyć w taki sposób by uniknąć przypadkowych pociągnięć i potknięcia się o niego.
- Upewnij się, że przedłużacz jest z uziemieniem, 3 żyłowy z gniazdkiem z bolcem uziemiającym.
- Nie pozwalaj, aby przewód zasilający urządzenia zwisał na krawędzi stołu lub półki, lub dotykał gorącej powierzchni.
- Urządzenie nie jest przeznaczone do sterowania za pomocą

zewnętrznego wyłącznika czasowego, osobnego pilota lub innego sprzętu, który może włączać urządzenie automatycznie.

- Przed pracami konserwacyjnymi należy zawsze bezwzględnie odłączyć urządzenie od zasilania.
- Odłączając kabel zasilający należy zawsze wyciągać go z gniazdka trzymając za wtyczkę. Nigdy nie należy wyciągać przewodu zasilającego ciągnąc za kabel, ponieważ uszkodzeniu może ulec wtyczka lub kabel, w skrajnym wypadku może dojść nawet do śmiertelnego porażenia prądem.
- Nie wolno pozostawiać włączonego urządzenia do gniazdka bez nadzoru.
- Nie zanurzaj urządzenia w wodzie lub żadnym innym płynie.
- Urządzenie powinno być regularnie czyszczone według zaleceń opisanych w części o Czyszczeniu i konserwacji urządzenia.
- Nie umieszczaj urządzenia blisko źródeł ciepła, płomieni, elektrycznego elementu grzewczego lub na gorącym piekarniku. Nie umieszczaj na żadnym innym urządzeniu.
- Niniejszy sprzęt może być użytkowany przez dzieci w wieku co najmniej 8 lat i przez osoby o obniżonych możliwościach fizycznych, umysłowych i osoby o braku doświadczenia i znajomości sprzętu, jeżeli zapewniony zostanie nadzór lub instruktaż odnośnie do użytkowania sprzętu w bezpieczny sposób, tak aby związane z tym zagrożenia były zrozumiałe.
- Dzieci nie powinny bawić się sprzętem. Dzieci bez nadzoru nie powinny wykonywać czyszczenia i konserwacji sprzętu.
- Należy zachować szczególną ostrożność podczas korzystania z urządzenia, gdy w pobliżu przebywają dzieci lub zwierzęta domowe. Nie należy dopuszczać dzieci do zabawy urządzeniem.

- Nie korzystać z urządzenia w pobliżu materiałów łatwopalnych.
- Nie wystawiaj urządzenia na działanie warunków atmosferycznych (deszczu, słońca, etc.) ani nie używaj w warunkach podwyższonej wilgotności (łazienki, wilgotne domki kempingowe).
- Okresowo sprawdzaj stan przewodu zasilającego. Jeżeli przewód zasilający nieodłączalny ulegnie uszkodzeniu, to powinien on być wymieniony u wytwórcy lub w specjalistycznym zakładzie naprawczym albo przez wykwalifikowaną osobę w celu uniknięcia zagrożenia.
- Nie używaj urządzenia z uszkodzonym przewodem zasilającym, wtyczką lub jeśli zostało upuszczone lub uszkodzone w jakikolwiek inny sposób lub nieprawidłowo pracuje. Nie naprawiaj urządzenia samodzielnie, gdyż grozi to porażeniem. Uszkodzone urządzenie oddaj do właściwego punktu serwisowego w celu sprawdzenia lub dokonania naprawy. Wszelkich napraw mogą dokonywać wyłącznie uprawnione punkty serwisowe. Nieprawidłowo wykonana naprawa może spowodować poważne zagrożenie dla użytkownika.
- Używaj tylko oryginalnych akcesoriów do urządzenia lub rekomendowanych przez producenta. Używanie akcesoriów nierekomendowanych przez producenta może doprowadzić do uszkodzenia urządzenia oraz zagrozić bezpieczeństwu użytkownika.
- Przed napełnieniem zbiornika wodą zawsze odłącz urządzenie od prądu.
- Nigdy nie używaj urządzenia kiedy zbiornik wody nie został napełniony. Zbiornik napełniaj jedynie czystą i zimną wodą.
- Przestrzegaj maksymalnej pojemności zbiornika.
- Nie używać w ekspresie kaw aromatyzowanych ani

słodzonych.

- Zbiornik wody nie powinien być otwarty podczas użytkowania.
- Nie umieszczaj rąk bezpośrednio pod strumieniem pary, gorącej wody lub nalewanej kawy, ponieważ może to prowadzić do oparzenia lub zranienia.
- Przed przystąpieniem do czyszczenia urządzenia odłącz je od zasilania oraz poczekaj aż ostygnie.

CE Urządzenie jest zgodne z wymogami dyrektyw Unii Europejskiej:

- Urządzenia elektryczne niskonapięciowe - Low voltage directive (LVD)
 - Kompatybilność elektromagnetyczna - Electromagnetic compatibility (EMC)
- Wyrób oznaczony CE na tabliczce znamionowej



Jeśli na urządzeniu znajduje się znak przekreślonego kosza na śmieci, oznacza to, że produkt jest objęty postanowieniami dyrektywy europejskiej 2012/19/EU. Należy zapoznać się z wymaganiami dotyczącymi lokalnego systemu zbiórki odpadów elektrycznych i elektronicznych. Należy postępować zgodnie z lokalnymi przepisami. Nie wolno wyrzucać tego produktu razem ze zwykłymi odpadami domowymi. Prawidłowe usunięcie starego produktu zapobiegnie potencjalnym negatywnym skutkom dla środowiska naturalnego i zdrowia ludzkiego.

Szczegółowe informacje o najbliższym punkcie zbiórki można uzyskać bezpośrednio od sprzedawcy lub w firmie

Blaupunkt Competence Center, 2N-Everpol Sp. z o.o., ul. Puławska 403A, 02-801 Warszawa, tel. +48 22 331 9959, email: info@blaupunkt-audio.pl

Informacje o ochronie środowiska naturalnego

Opakowanie zawiera tylko niezbędne elementy. Dołożono wszelkich starań, aby trzy materiały składowe opakowania były łatwe do oddzielenia: karton (pudełko), pianka polistyrenowa (zabezpieczenia wewnątrz) i polietylen (torebki, arkusz ochronny). Urządzenie wyprodukowano z materiałów, które można poddać recyklingowi i użyć ponownie po ich demontażu przez wyspecjalizowaną firmę. Należy przestrzegać lokalnych przepisów dotyczących utylizacji materiałów opakowaniowych, zużytych baterii i niepotrzebnych urządzeń.



Produkt został wyprodukowany z wysokiej jakości materiałów i podzespołów, które można poddać recyklingowi i ponownie użyć.

Dane techniczne

Zasilanie: 230V~50/60Hz

Moc: 600W

Filtry: standardowe papierowy filtry 1 x 2

1. Pokrywa zbiornika na wodę
2. Zbiornik na wodę
3. Włącznik
4. Płyta grzewcza
5. Dzbanek
6. Wysuwany wózek na filtr z kawą/herbatą
7. Filtr wielokrotnego użytku na kawę lub herbatę

PRZED PIERWSZYM UŻYCIEM

1. Usunąć wszystkie papiery, kartony, folie, które zabezpieczają ekspres i jego części.
2. Napełnić zbiornik wody do poziomu Max. następnie uruchomić ekspres bez podania kawy lub herbaty do filtra. Po przelaniu wody, ekspres będzie gotowy do użytku.

UŻYTKOWANIE EKSPRESU DO KAWY

1. Wysunąć wózek na filtr. Nasypać kawę lub herbatę do papierowego filtra bądź filtra wielorazowego. Zaleca się użycie 7g kawy/herbaty na jedną filiżankę.
2. Wsunąć wózek z filtrem w korpus. Upewnić się, że jest dobrze osadzony. Umieścić dzbanek na płycie grzejnej.
3. Uzupelnic wodę w zbiorniku na wodę. Cała woda zostanie zużyta do przygotowania kawy, chyba że ekspres zostanie wyłączony w trakcie pracy.
4. Uruchomić parzenie kawy włącznikiem.
5. Podczas parzenia kawy, użytkownik może wyjąć dzbanek, zawór zamknie odpływ naparu z filtra. Nie należy wyjmować dzbanka na dłużej niż 20 sekund, może to spowodować przelanie naparu ze zbiornika w filtrze.
6. Po zakończeniu parzenia kawy, płyta grzejna pozostanie aktywna przez 40 minut, by zapewnić podtrzymanie temperatury przygotowanemu naparowi. Aby wyłączyć ekspres, nacisnąć włącznik do pozycji 0.

CZYSZCZENIE I KONSERWACJA

Przed czyszczeniem, odłączyć ekspres od źródła zasilania.

Nigdy nie zanurzać ekspresu w wodzie ani nie myć go pod bieżącą wodą.

Korpus przecierać delikatnie zwilżoną ścierką.

Dzbanek może być myty pod bieżącą wodą, miękką szcoteczką z płynem do mycia naczyń. Nie zaleca się mycia dzbanka w zmywarce, szkło może zostać zmatowione przez silne detergenty.

Ekspres należy regularnie oczyszczać z kamienia. Zależnie od twardości wody operację odkamieniania przeprowadza się raz na 4-8 tygodni. W celu odkamieniania ekspresu, włączyć roztwór odkamieniacza do zbiornika na wodę. Uruchomić ekspres. Po przelaniu się roztworu, przepłukać ekspres wodą w trzech cyklach parzenia.

Důležité informace

- Před prvním použitím zařízení si přečtěte návod k obsluze a dodržujte všechny v něm uvedené pokyny. Výrobce nezodpovídá za škody způsobené používáním zařízení v rozporu s jeho určením nebo nesprávnou obsluhou. Návod k použití uschovejte, abyste se k němu mohli vrátit i později během používání výrobku.
- Zařízení je určeno výhradně k domácímu použití.
- Nepoužívejte je k jiným účelům, než pro které je určeno.
- Zařízení připojujte výhradně do uzemněné zásuvky, která splňuje parametry uvedené na popisném štítku.
- Ujistěte se, že celkový odběr proudu všech zařízení připojených do nástěnné zásuvky nepřekračuje maximální zatížení pojistek.
- Jestliže používáte prodlužovací kabel, zkontrolujte, zda celkový příkon spotřebiče připojeného k prodlužovacímu kabelu nepřekračuje parametry zatížení prodlužovacího kabelu. Prodlužovací kabel uložte tak, abyste předešli nežádoucím zachycením a zakopnutím.
- Ujistěte se, že je prodlužovací kabel 3-žilový a s uzemněním, zkontrolujte uzemnění zásuvky.
- Napájecí kabel zařízení nesmí nikdy viset dolů přes hranu stolu či police, nesmí přicházet do kontaktu s horkým povrchem.
- K ovládání zařízení nesmí být používán vnější časový spínač, samostatný dálkový ovladač nebo jiný přístroj, který může zařízení automaticky zapnout.
- Než přistoupíte k údržbovým činnostem, vždy vypněte napájení přístroje.
- Napájecí kabel odpojte tak, že jej uchopíte za vidlici a vytáhnete ze zásuvky. Nikdy kabel neodpojujte tahem za

samotný kabel, mohlo by dojít k poškození vidlice nebo kabelu, v krajním případě může dojít až ke smrtelnému úrazu elektrickým proudem.

- Neponechávejte zařízení zapojené do zásuvky bez dozoru.
- Je zakázáno ponořovat zařízení do vody nebo do jiné tekutiny.
- Zařízení je nutné pravidelně čistit podle doporučení uvedených v oddíle o Čištění a údržbě zařízení.
- Zařízení neumísťujte v blízkosti zdrojů tepla, ohně, elektrického topného přístroje nebo na horké troubě.
- Nepokládejte je na jiný přístroj.
- Tento spotřebič mohou používat děti starší 8 let a osoby se sníženými fyzickými, smyslovými či mentálními schopnostmi či s nedostatečnými zkušenostmi či znalostmi pouze pod dohledem nebo po poučení o bezpečném používání spotřebiče, a pokud si jsou vědomy příslušných rizik. Děti si se spotřebičem nesmějí hrát. Čištění a údržbu prováděnou uživatelem nesmějí provádět děti bez dozoru.
- Jestliže se v blízkosti zapnutého spotřebiče pohybují děti či domácí zvířata, dbejte zvýšené opatrnosti. Nedovolte dětem, aby si se spotřebičem hrály.
- Nepoužívejte zařízení v blízkosti snadno zápalných látek.
- Spotřebič nevystavujte působení atmosférických vlivů (deště, slunce atd.) a nepoužívejte jej v podmínkách zvýšené vlhkosti (koupelny, vlhké kempové chatky).
- Pravidelně kontrolujte stav napájecího kabelu. Jestliže dojde k poškození neodpojitelného napájecího kabelu, je nutné jej v zájmu prevence rizika vyměnit u výrobce, ve specializovaném servisu nebo zajistit provedení výměny kvalifikovanou osobou.
- Nepoužívejte zařízení s poškozeným napájecím kabelem či

- vidlicí, jestliže zařízení spadlo nebo bylo jakkoliv jinak poškozeno či nefunguje správně. Nikdy neprovádějte opravy přístroje, hrozí nebezpečí úrazu. Poškozené zařízení odevzdejte do příslušného servisu, který provede kontrolu či opravu. Jakékoliv opravy mohou provádět pouze autorizované servisní podniky. Nesprávně provedená oprava může vést k vážnému ohrožení uživatele.
- Používejte pouze originální příslušenství nebo příslušenství doporučená výrobcem. Používání příslušenství nedoporučených výrobcem může vést k poškození zařízení a ohrozit bezpečnost uživatele.
 - Před naplněním nádrže vodou vždy odpojte přístroj z proudu.
 - Nikdy nepoužívejte přístroj, pokud nebyla naplněna nádrž na vodu. Naplňte nádrž pouze čistou a studenou vodou.
 - Dodržujte maximální kapacitu nádrže.
 - Do kávovaru nepoužívejte ochucenou nebo slazenou kávu.
 - Nádrž na vodu by během používání neměla být otevřena.
 - Nepokládejte ruce přímo pod tokem páry, horké vody nebo tekoucí kávy, protože by to mohlo způsobit popáleniny nebo zranění.
 - Před čištěním zařízení jej odpojte z elektřiny a nechte jej vychladnout.



Zařízení splňuje požadavky směrnic Evropské unie:

- Elektrická zařízení určená pro používání v určitých mezích napětí - Low voltage directive (LVD)
- O elektromagnetické kompatibilitě - Electromagnetic compatibility (EMC)

Výrobek je opatřen označením CE na popisném štítku



Je-li produkt označen tímto symbolem přeškrtnuté popelnice, podléhá produkt evropské směrnici 2012/19/EU. Seznamte se s požadavky místního systému zpětného odběru elektrických a elektronických zařízení. Postupujte v souladu s místními platnými předpisy. Výrobek nevyhazujte s běžným domácím odpadem. Odborná likvidace starého produktu předchází potenciálnímu poškození životního prostředí a zdraví.

Informace o ochraně životního prostředí

Obal se skládá pouze z nezbytně nutných prvků. Byla vynaložena veškerá péče pro snadné třídění tří složek obalu: karton (krabice), polystyrénová pěna (vnitřní ochrana) a polyethylen (sáčky, ochranný arch). Zařízení je vyrobeno z materiálů, které lze recyklovat a po demontáži provedené specializovanou firmou znovu použít. Dodržujte místní předpisy o likvidaci obalových materiálů, použitých baterií a zařízení po skončení životnosti.



Produkt byl vyroben z vysoce kvalitních materiálů a složek, které lze recyklovat a opakovaně používat.

Technické specifikace

Napájení: 230V~50/60Hz

Výkon: 600 W

Filtry: standardní papírové filtry 1 x 2

1. Víko nádrže na vodu
2. Nádrž na vodu
3. Vypínač
4. Varná deska
5. Džbánek
6. Vysouvací vozík pro filtr s kávou / čajem
7. Opakovaně použitelný filtr na kávu nebo čaj

PŘED PRVNÍM POUŽITÍM

1. Odstraňte veškerý papír, kartony a fólie, které chrání kávovar a jeho části.
2. Naplňte nádržku na vodu do úrovně Max. následně zapněte kávovar bez kávy nebo čaje ve filtru. Po přelítí vody, bude kávovar připraven k použití.

POUŽÍVÁNÍ KÁVOVARU

1. Vysuňte vozík na filtr. Nasypte kávu nebo čaj do papírového filtru nebo opakovaně použitelného filtru. Doporučuje se použít 7 g kávy / čaje na jeden šálek.
2. Zasuňte vozík s filtrem do korpusu. Ujistěte se, že je správně usazen. Umístěte džbánek na varnou desku.
3. Doplňte vodu v nádrži na vodu. K přípravě kávy se použije veškerá voda, leda že bude kávovar během práce vypnut.
4. Spusťte přípravu kávy pomocí vypínače.
5. Během vaření kávy může uživatel vyjmout džbánek, ventil uzavře výtok tekutiny z filtru. Neodstraňujte džbánek na dobu delší než 20 sekund, může dojít k přetečení tekutiny z filtrační nádrže.
6. Po uvaření kávy zůstane varná deska ještě 40 minut aktivní, aby byla zajištěna odpovídající teplota připraveného nápoje. Kávovar vypnete přepnutím vypínače do polohy 0.

ČIŠTĚNÍ A ÚDRŽBA

Před čištěním odpojte kávovar od zdroje napájení.

Kávovar nikdy neponořujte do vody ani jej nemyjte pod tekoucí vodou.

Korpus otřete mírně navlhčeným hadříkem.

Džbánek lze mýt pod tekoucí vodou, měkkým kartáčkem s mycím prostředkem. Nedoporučuje se mýt džbánek v myčce na nádobí, sklo může působením silných čisticích prostředků zmatovat.

Kávovar by se měl pravidelně odvápnit. V závislosti na tvrdosti vody opakujte proces odvápnění jednou za 4-8 týdnů. Chcete-li kávovar odvápnit, nalijte odvápnovací roztok do nádrže na vodu. Spusťte kávovar. Po prolítí roztoku opláchněte kávovar vodou ve třech varných cyklech.

Dôležité informácie

- Pred zahájením používania zariadenia si prečítajte návod na obsluhu a postupujte podľa v ňom obsiahnutých pokynov.
- Výrobca nezodpovedá za škody spôsobené používaním zariadenia v rozpore s jeho určením alebo jeho nesprávnou obsluhou. Návod na obsluhu uschovajte, aby ho bolo možné využiť tiež počas neskoršieho používania výrobku.
- Zariadenie slúži výhradne na domáce použitie. Nepoužívajte ho na iné účely, ktoré sa nezhodujú s jeho určením.
- Zariadenie pripojte len k zásuvke s uzemnením s charakteristikou zodpovedajúcou hodnotám na typovom štítku.
- Skontrolujte, či celkový príkon všetkých zariadení pripojených k nástennej zásuvke neprekračuje maximálnu záťaž poistky.
- Pokiaľ využívate predlžovaciu šnúru, skontrolujte, či celkový príkon techniky pripojenej na predlžovacej šnúre neprekračuje parametre zaťaženia predlžovacej šnúry. Kábel predlžujúcej šnúry položte tak, aby sa zamedzilo náhodným potiahnutím a zakopnutím o neho.
- Uistite sa, že je predlžovacia šnúra s uzemnením, 3žilová so zásuvkou so uzemňovacím kolíkom.
- Nedovoľte, aby napájací kábel visel na hrane stolu alebo police alebo aby sa dotýkal horúcich povrchov.
- Zariadenie je určené na ovládanie s pomocou externého časového spínača, samostatného diaľkového ovládača alebo iného zariadenia, ktorým možno prístroj automaticky spúšťať.
- Počas údržby zariadenie vždy bezpodmienečne odpojte od napájania.
- Pri odpájaní napájacieho kábla ho vždy vytiahnite zo

zásuvky tak, že ho budete držať za zástrčku. Nikdy evyťahujte napájací kábel ťahaním za kábel, pretože by sa mohla poškodiť zástrčka alebo kábel a v extrémnom prípade môže dokonca dôjsť k smrteľnému úrazu prúdom.

- Je zakázané ponechávať zariadenie zapnuté a zapojené do zásuvky bez dozoru.
- Zariadenie neponárajte do vody ani do žiadnej inej kvapaliny.
- Zariadenie musí byť pravidelne čistené podľa pokynov popísaných v časti o čistení a údržbe zariadenia.
- Zariadenie neumiestňujte blízko zdrojov tepla, elektrických vykurovacích telies alebo na horúcu rúru. Neumiestňujte ho na žiadne iné zariadenia.
- Toto zariadenie môže byť používané deťmi vo veku minimálne 8 rokov a osobami so zníženými fyzickými a psychickými schopnosťami a osobami s nedostatkom skúseností a bez znalosti prístroja, pokiaľ bude zaistený dohľad alebo inštruktáž ohľadom používania zariadenia bezpečným spôsobom tak, aby boli zrozumiteľné s tým spojené riziká. So zariadením si nesmú hrať deti. Deti bez dohľadu nesmú vykonávať čistenie a údržbu zariadenia.
- Počas používania zariadenia zachovávajte zvláštnu opatrnosť, pokiaľ sa v blízkosti nachádzajú deti alebo domáce zvieratá. Nepripusťte, aby si so zariadením hrali deti.
- Zariadenie nepoužívajte v blízkosti horľavých materiálov.
- Zariadenie nevystavujte pôsobeniu atmosférických podmienok (dažďa, slnka atď.), ani ho nepoužívajte v podmienkach so zvýšenou vlhkosťou (kúpeľne, vlhké chaty).
- Pravidelne kontrolujte stav napájacieho kábla. Pokiaľ sa poškodil neodpojiteľný kábel napájania, musí byť vymenený

- u výrobcu alebo v špecializovanom servise, prípadne inou kvalifikovanou osobou, aby nevzniklo nebezpečenstvo.
- Nepoužívajte zariadenie s poškodeným napájacím káblom, zástrčkou alebo pokiaľ Vám spadlo alebo bolo poškodené akýmkoľvek iným spôsobom, prípadne pokiaľ nepracuje správne. Zariadenie sami neopravujte, inak hrozí úraz.
 - Poškodené zariadenie odovzdajte do príslušného servisu kvôli kontrole alebo vykonaniu opravy. Všetky opravy môžu robiť výhradne oprávnené servisy. Nesprávne urobená oprava môže pre užívateľa predstavovať vážne nebezpečenstvo.
 - Používajte iba originálne príslušenstvo k zariadeniu alebo príslušenstvo odporúčané výrobcom. Používanie príslušenstva neodporúčaného výrobcom môže viesť k poškodeniu zariadenia a ohroziť bezpečnosť používania.
 - Zariadenie pred každým naplnením nádoby na vodu odpojte od el. napätia.
 - Zariadenie nikdy nepoužívajte, keď nádoba na vodu nie je naplnená. Do nádoby vlievajte iba čistú studenú vodu.
 - Dodržiavajte maximálny objem nádoby.
 - V kávovare nepoužívajte aromatizované ani sladené kávy.
 - Nádoba na vodu musí byť počas používania zatvorená.
 - Neumiestňujte ruky priamo do prúdu pary, horúcej vody alebo pripravovanej kávy, pretože sa môže popáliť alebo zraniť.
 - Predtým, než začnete zariadenie čistiť, odpojte ho od el. napätia a počkajte, kým dostatočne vychladne.

- CE** Zariadenie zodpovedá nárokom smerníc Európskej únie:
- Smernica pre nízke napätie - Low voltage directive (LVD)
 - Elektromagnetická kompatibilita - Electromagnetic compatibility (EMC)
- Výrobok je na typovom štítku označený CE



Pokiaľ sa na zariadení nachádza symbol preškrtnutého odpadkového koša, znamená to, že sa na tento výrobok vzťahujú ustanovenia európskej smernice 2012/19/EU. Zoznámte sa s podmienkami týkajúcimi sa miestneho systému zberu elektrického a elektronického odpadu. Postupujte v súlade s miestnymi predpismi. Tento produkt nie je možné vyhodiť spoločne s bežným domácim odpadom. Správne odstránenie starého výrobku zabraňuje prípadným negatívnym následkom na prírodné prostredie a na ľudské zdravie.

Informácie o ochrane životného prostredia

Balenie obsahuje len nevyhnutné súčasti. Bolo vyvinuté všetko úsilie, aby tri materiály tvoriace obal šlo ľahko oddeliť: lepenku (škatuľa), polystyrénovú penu (ochrana vnútra) a polyetylén (vrecká, ochranná fólia). Zariadenie bolo vyrobené z materiálov, ktoré sa dajú recyklovať a znovu použiť po ich demontovaní špecializovanou firmou. Dodržujte miestne predpisy týkajúce sa likvidácie obalových materiálov, použitých batérií a nepotrebných zariadení.



Výrobok bol vyprodukovaný z vysoko kvalitných materiálov a súčiastok, ktoré možno recyklovať a znovu použiť.

Technické parametre

Napájanie: 230V ~50/60Hz

Príkon: 600W

Filtre: štandardné papierové filtre 1 x 2

1. Pokrievka nádoby na vodu
2. Nádoba na vodu
3. Zapínač
4. Varná doska
5. Džbán
6. Vysúvaný vozík na filter s kávou/čajom
7. Filter na viacnásobné použitie na kávu alebo čaj

PRED PRVÝM POUŽITÍM

1. Odstráňte všetky papiere, kartóny, fólie, ktoré zabezpečujú kávovar a jeho časti.
2. Naplňte nádobu na vodu až po úroveň „Max.“, a následne kávovar spustíte bez vsypania kávy alebo čaju do filtra. Keď sa preleje voda, kávovar bude pripravený na použitie.

POUŽÍVANIE KÁVOVARU

1. Vysuňte vozík na filter. Do papierového filtra alebo do filtra na viacnásobné použitie vsypte kávu alebo čaj. Odporúčame použiť 7 g kávy/čaju na jednu šálku.
2. Vsuňte vozík s filtrom naspäť do korpusu. Skontrolujte, či je vozík správne zasunutý. Džbán umiestnite na varnej doske.
3. Dolejte vodu do nádoby na vodu. Všetka voda sa použije na prípravu kávy, ibaže kávovar sami vypnete počas práce.
4. Parenie kávy spustíte zapnutím zapínača.
5. Používateľ môže počas prípravy kávy vybrať džbán, ventil zatvorí odtokanie pripravenej kávy z filtra. Džbán nevyťahujte na dlhšie než na 20 sekúnd, pretože môže dôjsť k preliatu pripravenej kávy z nádoby filtra.
6. Varná doska po príprave kávy bude aktívna ešte 40 minút, tzn. bude udržiavať teplotu pripraveného nápoja. Keď chcete kávovar vypnúť, prepnite zapínač do polohy 0.

ČISTENIE A ÚDRŽBA

Pred čistením kávovar odpojte od zdroja el. napätia.

Kávovar nikdy neponárajte do vody ani ho neumývajte pod tečúcou vodou.

Korpus pretierajte jemne navlhčenou handričkou.

Džbán môžete umývať pod tečúcou vodou, mäkkou kefkou a prostriedkom na umývanie riadu. Džbán neodporúčame umývať v umývačke riadu, sklo môže vplyvom silných čistiacich prostriedkov stratiť lesk.

Z kávovaru pravidelne odstraňujte usadený vodný kameň. Podľa tvrdosti používanej vody, vodný kameň odstraňujte raz za 4 až 8 týždňov. Keď chcete odstrániť vodný kameň z kávovaru, vlejte roztok prípravku na odstraňovanie vodného kameňa do nádoby na vodu. Spustíte kávovar. Keď sa roztok preleje, kávovar 3-krát prepláchnite vodou v troch cykloch parenia.

Fontos információk

- A készülék használatának megkezdése előtt kérjük, olvassa el a használati utasítást és kövesse a benne foglalt utasításokat. A készülék nem rendeltetésszerű használatából vagy nem megfelelő kezeléséből eredő károkért a gyártó felelősséget nem vállal. A használati utasítást őrizze meg, hogy a termék jövőbeni használata során is használni tudja.
- A készülék kizárólag háztartási használatra alkalmas. Más, nem rendeltetésszerű célokra nem használható.
- A készüléket földelt, az adattáblán feltüntetett értékeknek megfelelő aljzatba csatlakoztassa.
- Győződjön meg arról, hogy az aljzatba csatlakoztatott berendezések teljes áramfelvétele nem haladja meg a biztosíték maximális teljesítményét.
- Amennyiben hosszabbítót vesz igénybe, ellenőrizze, hogy a hosszabbítóhoz csatlakoztatott berendezések teljes áramfelvétele nem haladja meg a hosszabbító teljesítményének paramétereit. A hosszabbító vezetékét helyezze el úgy, hogy véletlen ne lehessen rálépni vagy megbotlani.
- Győződjön meg arról, hogy a hosszabbító vezetéke 3-eres földelt, az aljzat pedig földelőtüskével rendelkezik.
- Ne engedje, hogy a tápvezeték az asztal vagy pult szélén leljön, illetve forró felülethez érjen.
- A készüléket külső időzített kapcsolóval, külön távirányítóval vagy egyéb, a berendezés automatikus kapcsolását biztosító készülékkel nem használható.
- Karbantartás előtt mindig és feltétlenül, a csatlakozódugót húzza ki az aljzataból.
- A tápvezetékét az aljzataból mindig a csatlakozódugónál tartva húzza ki. A tápvezetékét az aljzataból vezetéknél fogva

sose húzza, mivel a csatlakozódugó vagy a vezeték megsérülhet, szélsőséges esetekben halállal járó áramütést okozhat.

- Soha ne hagyja a készüléket felügyelet nélkül, amíg csatlakoztatva van az aljzathoz.
- A készüléket vízbe vagy egyéb folyadékba ne merítse.
- A készüléket a Tisztítás és karbantartás részben foglaltak szerint, rendszeresen tisztítsa.
- A készüléket hőforrás, láng, elektromos fűtőelem közelében vagy forró sütőre ne helyezze. A készüléket egyéb más berendezésre ne tegye.
- A készüléket nem használhatják 8 éven aluli gyermekek és fizikai vagy mentális fogyatékkal élő személyek, vagy olyan ember akinek nincs megfelelő tapasztalata vagy tudása a készülékkel kapcsolatban. Kivéve ha felügyelet alatt vannak vagy a készülék biztonságos használatával kapcsolatosan, számukra érthető módon tájékoztatásban részesültek.
- Gyermekeknek tilos a készülékkel játszani. Felügyelet nélkül a gyermekek a készülék tisztítását és karbantartását nem végezhetik.
- Különös óvatossággal használja a készüléket, ha a közelben gyermekek vagy háziállatok tartózkodnak. Ne engedje, hogy a gyermekek a készülékkel játszanak.
- A készüléket gyúlékony anyagok közelében ne használja.
- A készüléket kültéri behatások (eső, nap, stb.) előtt védje, valamint magas páratartalmú helységekben ne használja (fürdőszoba, nyirkos faházak).
- A tápvezeték állapotát rendszeresen ellenőrizze.
- Amennyiben leválaszthatatlanul rögzített tápkábel hibásodik meg, a veszély elkerülése érdekében kizárólag a gyártó, szakosodott szakszerviz vagy szakképesítéssel

rendelkező személy cserélheti ki.

- Hibás tápvezetékekkel vagy csatlakozódugóval, illetve ha a készülék leesett, más módon megsérült vagy nem megfelelő módon üzemel, a készüléket sosem vegye használatba. A készüléket önállóan ne javítsa, áramütést okozhat. A hibás készüléket ellenőrzés vagy javítás céljával megfelelő szakszervizben adja le. A készüléket kizárólag erre jogosult szervizek javíthatják. A nem megfelelőképpen végzett javítás a felhasználó számára komoly kockázatot jelent.
- A készülékhez kizárólag eredeti vagy a gyártó által ajánlott kellékeket használjon. A gyártó által nem ajánlott kellékek használata a készülék meghibásodását okozhatja és a felhasználó biztonságát veszélyezteti.
- A víztartály feltöltése előtt a berendezést mindig csatlakoztassa le az áramról.
- A berendezést ne használja, amennyiben a víztartály üres. A tartályt kizárólag tiszta, hideg vízzel töltsse fel. A tartály maximális űrtartalmát tartsa be.
- Ne használjon a kávéfőzőben aromatizált vagy édesített kávé.
- A berendezés használata közben a víztartály legyen lezárva.
- Kezét ne helyezze közvetlen a gőz, forró víz vagy kiáramló kávé alá, ez égési sebeket vagy egyéb sérüléseket okozhat.
- A berendezést a tisztítás előtt csatlakoztassa le az áramról és várja meg míg lehűl.

CE A berendezés az Európai Unió irányelvei követelményeinek megfelel:

- Kiszűrés nélküli elektromos berendezés - Low voltage directive (LVD)
 - Elektromágneses összeférhetőség - Electromagnetic compatibility (EMC)
- A berendezés az adattáblán CE jelöléssel ellátott.



Amennyiben a berendezésen áthúzott szemeteskosár jelölés található, a termék a 2012/19/EU irányelv rendelkezései hatálya alá tartozik. Kérjük, ismerkedjem meg a helyi elektromos és elektronikus hulladékgyűjtési rendszer szabályaival. A helyi előírások szerint járjon el. A terméket háztartási hulladékokkal együtt nem dobja ki. Az elhasznált termék megfelelő ártalmatlanításával a természetre és emberi egészségre gyakorolt esetleges káros hatásait akadályozza meg.

Környezetvédelmi információk

A csomagolás kizárólag nélkülözhetetlen elemeket tartalmaz. Minden erőfeszítést elkövettek annak érdekében, hogy a csomagolás három komponense könnyen elkülöníthető legyen: karton (doboz), polisztirol (belső védelem) és polietilén (zacskók, védőlap). A berendezés újrahasznosítható anyagokból készült, erre szakosodott cég által elvégzett szétszerelését követően elemei újra használhatók. A helyi csomagolóanyagok, elhasznált elemek és felesleges berendezések ártalmatlanítására vonatkozó előírások betartása szükséges.



A termék kiváló minőségű, újrahasznosítható anyagokból és alkatrészekből készült.

Műszaki adatok

Tápellátás: 230V~50/60Hz

Teljesítmény: 600W

Szűrők: sztenderd papírszűrők 1 x 2

1. Víztartály fedele
2. Víztartály
3. Bekapcsológomb
4. Főzőlap
5. Kancsó
6. Kávé/tea szűrőt tartalmazó kihúzható kocsi
7. Többször használható kávé/tea szűrő

AZ ELSŐ HASZNÁLAT ELŐTT

1. Távolítsa el a kávéfőzőt és annak alkatrészeit védő papírt, kartont és fóliát.
2. Töltse fel a víz tartályt a Max. szintig, majd kapcsolja be a kávéfőzőt anélkül, hogy kávé vagy teát helyezne a szűrőbe. A víz átfolyását követően a kávéfőző használatra kész.

KÁVÉFŐZŐ HASZNÁLATA

1. Húzza ki a szűrőkocsit. Szórjon kávé vagy teát a papírszűrőbe vagy a többször használható szűrőbe. Csészénként 7g kávé/tea kimérése ajánlott.
2. Tolja be a szűrőt tartalmazó kocsit a házba. Győződjön meg, hogy megfelelően be van tolvá. Helyezze a kancsót a főzőlapra.
3. Töltse fel a víz tartályt. A kávé elkészítésekor az egész víz felhasználásra került, kivéve, ha a kávéfőző működés közben kikapcsolják.
4. Indítsa el a kávéfőzést a kapcsológombbal.
5. A kávé főzésekor a felhasználó kivetheti a kancsót, a szelep elzárja a szűrőből kifolyó főzetet. Ne vegye ki a kancsót 20 másodpercnél hosszabb időre, ez a szűrőtartálynál található főzet túlcordulásához vezethet.
6. A kávéfőzés befejezése után a főzőlap 40 percig aktív marad annak érdekében, hogy melegen tartsa az elkészített főzetet. A kávéfőző kikapcsolásához állítsa a kapcsolót 0 helyzetbe.

TISZTÍTÁS ÉS KARBANTARTÁS

A tisztítás előtt húzza ki a kávéfőzőt az áramból.

Soha ne merítse a kávéfőzőt vízbe és ne mossa folyóvízben.

A készülék házát enyhén nedves törlőkendővel tisztítsa.

A kancsó folyóvíz alatt mosható puha, mosószeres mosogatókefével. Nem ajánlott a kancsót mosogatógépből mosogatni, mivel az üveg az erős tisztítószer miatt mattulhat.

Rendszeresen távolítsa el a vízkövet a kávéfőzőből. Vízkeménységtől függően a vízköoldást 4-8 hetente kell elvégezni. A kávéfőző vízkömentesítéséhez öntse a vízköoldó oldatot a víz tartályba.

Kapcsolja be a kávéfőzőt. Az oldat átfolyását követően öblítse ki a kávéfőzőt vízzel három főzési ciklus elindításával.

Pomembne informacije

- Pred začetkom uporabe naprave je treba prebrati navodila za uporabo ter ukrepati skladni z njihovimi določili Proizvajalec ne odgovarja za škode, nastale kot posledica neustrezne uporabe oz. neustreznega ravnanja z napravo. Ta navodila za uporabo je treba shraniti, da bi jih lahko uporabljali tudi v prihodnosti.
- Naprava je namenjena uporabi izključljivo v gospodinjstvu.
- Uporabljati napravo izključljivo v skladu z namenom.
- Napravo je treba priključiti na ozemljeno vtičnico, ki odgovarja opisu na podatkovni ploščici.
- Preveriti je treba, ali skupna poraba toka naprav, ki so priklopljene na stensko vtičnico ne presega maksimalne obremenitve varovalke.
- Le se uporablja podaljšek, je treba preveriti, ali skupna poraba moči naprav, ki so priklopljene na podaljšek, ne presega parametrov obremenitve podaljška. Žico podaljška je treba namestiti na način, ki izključuje naključno spotikanje.
- Preveriti je treba, ali je podaljšek ozemljen, trožilni s ozemljeno vtičnico .
- Napajalna žica ne sme biti obešena na robu mize ali police, isto tako ne sme se dotikati vročih površin.
- Napravo se ne sme upravljati z zunanjim časovnim stikalom, daljinskim upravljalnikom oz. drugo opremo, ki napravo lahko avtomatsko izklopi.
- Pred začetkom vzdrževalnih del je treba napravo nujno izklopiti iz napajanja.
- Med odstranjevanjem napajalne žice je treba vedno držati za vtičnico. Nikoli ne vleci za kabel, ker na ta način se lahko poškoduje vtičnica oz. kabel, v skrajnih primerih pa celo

pride do smrtonosnega električnega udara.

- Ko je naprava priklopljena na vtičnico, je ne smete pustiti brez nadzora.
- Naprave na dati v vodo ali kakšno drugo tekočino.
- Napravo je treba redno čistiti, skladno s priporočili, ki jih določa poglavje o Čiščenju in vzdrževanju.
- Naprave na nameščati v bližini virov toplote, plamena, električnega grelca oz. na vroči pečici. Naprava se ne sme nahajati na kakšni drugi napravi.
- Napravo lahko uporabljajo otroki od 8 let starosti, fizično omejene, duševno motene osebe ter ljudje, ki nimajo izkušenj s tovrstno opremo, vendarle samo takrat, ko jim je zagotovljen nadzor oz. usposabljanje glede varne uporabe, tako da se seznanijo z morebitnimi tveganji. Otroki se ne smejo igrati z napravo. Otroki ne smejo čistiti in vzdrževati naprave brez nadzora odraslih. Če so v bližini naprave ali hišni ljubimčki, je treba med uporabo aparata biti posebno pozoren. Otroki se ne smejo igrati z napravo.
- Naprave ne uporabljati v bližini vnetljivih snovi.
- Naprave ne izpostavljati vremenskim razmerjem (dež, sonce in drugo) ter ne uporabljati v pogojih povišane vlažnosti (kopalnica, vlažne kemping hiše).
- Občasno je treba preveriti stanje napajalne žice. V primeru, ko pride do poškodbe napajalne žice, jo je treba zamenjati pri proizvajalcu oz. v pooblaščenem servisnem podjetju, da se preprečijo morebitne nevarnosti.
- Ne uporabljati naprave, ko sta napajalna žica ali vtičnica pokvarjena, ko je naprava na katerikoli drugi način poškodovana oz. njeno delovanje ni pravilno. Naprave ne popravljajte sami (nevarnost električnega udara).
- Poškodovano napravo dostavite v pristojno servisno

- podjetje, kjer bo le-ta pregledana in po potrebi popravljena.
- Kakršnakoli popravila naj opravljajo samo pooblaščen servisna podjetja. Neustrezno popravilo predstavlja veliko nevarnost za uporabnika.
 - Uporabljajte samo originalne oz. s strani proizvajalca priporočene dodatke in pripomočke. Uporaba neustreznih dodatkov lahko privede do poškodbe naprave ter nevarnosti za človekovo zdravje.
 - Preden napolnite posodo z vodo, vedno izklopite napravo iz napajanja.
 - Naprave nikoli ne uporabljajte, ko posoda ni napolnjena z vodo. Posodo polniti le s čisto in hladno vodo. Upoštevati je treba maksimalno zmogljivost posode.
 - Ne uporabite aromatiziranih ali sladkanih kav.
 - Med uporabo posoda z vodo ne sme biti odprta.
 - Rok ne stavite neposredno pod curkom pare, vroče vode ali kave, kajti takšno ravnanje lahko pripelje do opekline ali druge poškodbe.
 - Pred začetkom čiščenja napravo izklopite iz napajanja in počakajte, da se ohladi.

- CE** Naprava je skladna z zahtevami smernic Evropske unije:
- Niskonapetostne električne instalacije - Low voltage directive (LVD)
 - Elektromagnetna združljivost - Electromagnetic compatibility (EMC)
- Izdelek označen s CE na podatkovni ploščici.



Če se na napravi nahaja oznaka - prekrižan zabojnik za odpadke, to pomeni, da za izdelek veljajo določila evropske smernice 2012/19/EU. Seznaniti se je treba z lokalnimi zahtevami za zbiranje električnih ter elektronskih odpadkov. Ukrepati je treba v skladu z lokalnimi predpisi. Izdelka se ne sme odstranjevati skupaj z navadnimi odpadki. Ustrezno odstranjevanje starega izdelka pomaga izključiti morebitne negativne učinke na okolje in človekovo zdravje.

Podatki za varovanje okolja

Komplet vsebuje samo potrebne elemente. Prizadevali smo si, da bodo vsi tri elementi embalaže lahko odstranljivi: karton (škatla), polistirenska pena (zunanja zaščita) in polietilen (vreče, zaščitni plast). Naprava izvedena iz materialov, ki se lahko reciklirajo, ter jih lahko po demontaži s strani strokovnega podjetja ponovno uporabljamo. Upoštevati je treba lokalne predpise za odstranjevanje embalaž, porabljenih baterij ter nepotrebnih naprav.



Naprava izdelana iz visokokakovostnih materialov ter komponent, ki se lahko reciklirajo in ponovno uporabijo.

Tehnični podatki

Napajanje: 230 V ~ 50/60 Hz

Moč: 600W

Filtri: standardni papirnati filtri 1 x 2

1. Pokrov vsebnika za vodo
2. Vsebnik za vodo
3. Vklonno stikalo
4. Grelna plošča
5. Vrč
6. Voziček za filter s kavo/čajem
7. Filter za večkratno uporabo za kavo ali čaj

PRED PRVO UPORABO

1. Odstranite ves papir, karton in folijo, ki ščitijo ekspres in njegove dele.
2. Napolnite vsebnik za vodo do ravni Max. Nato zaženite ekspres brez napolnitve filtra s kavo ali čajem. Ko se voda prelije, je ekspres pripravljen za uporabo.

UPORABA EKSPRESA ZA KAVO

1. Izvlecite voziček za filter. Napolnite papirni filter ali filter za večkratno uporabo s kavo ali čajem. Priporočila se dozo 7 g kave/čaja za eno skodelico.
2. Potisnite voziček s filtrom nazaj v telo naprave. Prepričajte se, da je pravilno nameščen. Namestite vrč na grelno ploščo.
3. Dolijte vodo v vsebnik za vodo. Vsaka voda v njem bo do konca uporabljena za pripravo kave, razen če se tekom dela napravo izklopi.
4. Aktivirajte pripravo kave z vklonnim stikalom.
5. Tekom priprave kave lahko uporabnik odstavi vrč in ventil bo prekinil odvajanje poparka s filtra. Ne sme se odstavljati vrča za več kot 20 sekund, saj lahko to povzroči prelitje poparka iz vsebnika v filtru.
6. Ko je kava pripravljena, ostane grelna plošča aktivna še 40 minut, v cilju ohranjanja temperature pripravljene kave. Za izklop naprave s pritiskom preklonite vklonno stikalo v položaj 0.

ČIŠČENJE IN VZDRŽEVANJE

Pred začetkom čiščenja odklopite napravo od električnega omrežja.

Nikoli ne potaplajte ekspresa za kavo v vodo in ga ne umivajte pod tekočo vodo.

Površino ohišja brišite z rahlo vlažno krpo.

Vrč lahko umivate pod tekočo vodo, pri tem uporabljajte mehko ščetko in tekočino za pomivanje posode. Ne priporočamo pomivati vrč v pomivalnem stroju, saj lahko steklo zaradi učinkovanja močnih detergentov potemni.

Z ekspresa za kavo je treba redno odstranjati nabirajoči se vodni kamen. Upoštevajte trdoto vode, odstranite kamen enkrat na 4-8 tednov. Za odstranjevanje kamna vlijite raztopino sredstva za odstranjevanje vodnega kamna v vsebnik za vodo. Zaženite napravo. Ko se raztopina prelije, sperite ekspres s čisto vodo tako da prekuhate v njem vsakokrat čisto vodo trikrat zapored.

Važne obavijesti

- Prije uporabe stroja pročitajte upute za rukovanje i slijedite upute sadržane u njima. Proizvođač ne odgovara za štete uzrokovane uporabom uređaja suprotno njezinoj namjeni ili neodgovarajućim rukovanjem. Molimo sačuvajte ovaj priručnik, tako da možete ga koristiti također tijekom kasnijeg korištenja proizvoda.
- Uređaj se koristi samo za domaću upotrebu. Ne koristiti za druge svrhe, koje nisu u skladu sa svojom namjenom.
- Uređaj mora biti priključen isključivo u uzemljenu utičnicu s obilježjima u skladu s vrijednostima na tipskoj pločici.
- Pobrinite se da ukupna potrošnja energije svih uređaja priključenih na zidnu utičnicu ne prelazi maksimalno opterećenje osigurača.
- Ako koristite produžni kabel, provjerite da ukupna potrošnja energije uređaja koji su priključeni na produžni kabel ne prekorači parametra njegovog opterećenja. Žicu produžnog kabela treba smjestiti na takav način da se izbjegnu slučajne udarce i okidanje.
- Provjerite je li kabel uzemljen, s 3 žicama, i utičnicom s uzemljenjem.
- Nemojte dopustiti da kabel napajanja visi na rubu stola ili police ili dodira vruće površine.
- Uređaj nije namijenjen za upravljanje preko vanjskog timera, odvojenog daljinskog upravljača, ili druge opreme koja može automatski uključiti uređaj.
- Prije radova održavanja treba uvijek bezuvjetno isključiti uređaj iz jedinice napajanja.
- Prilikom isključivanja kabela za napajanje uvijek ga izvući iz utičnice držeći utikač. Nikad ne iskopčajte strujni kabel povlačenjem kabela jer bi to moglo dovesti do oštećenja

utikača ili kabela, u ekstremnim slučajevima može čak dovesti do fatalnog strujnog udara.

- Ne ostavljajte opremu uključenu u utičnicu bez nadzora.
- Ne uranjajte uređaj u vodu ili neku drugu tekućinu.
- Uređaj treba redovito čistiti u skladu s preporukama opisanima u odjeljku o čišćenju i održavanju.
- Ne postavljajte uređaja blizu izvora topline, plamena, električnog grijaćeg elementa ili na vrućoj peći. Nemojte stavljati na bilo kojem drugom uređaju.
- Ovu opremu mogu koristiti djeca od najmanje 8 godina, osobe sa smanjenim fizičkim, mentalnim mogućnostima i i ljudi s nedostatkom iskustva i znanja, ako će se osigurati nadzor ili intruktažu u vezi s upotrebom opreme na siguran način, da bi dobro razumijeli povezani rizici. Djeca ne mogu se igrati opremom. Djeca bez nadzora ne mogu čistiti i održavati opremu.
- Budite oprezni prilikom korištenja uređaja kada u blizini ima djece ili kućnih ljubimaca. Nemojte dopustiti djeci da se igraju s uređajem.
- Ne upotrebljavajte uređaja u blizini zapaljivih materijala.
- Nemojte izlagati uređaj vremenskim uvjetima (kiša, sunce, itd) i nemojte koristiti u uvjetima visoke vlage (kupaonice, vlažne kabine).
- Povremeno provjeravajte status kabela napajanja. Ako je neodvojivi kabel za napajanje oštećen treba ga zamijeniti kod proizvođača ili u specijalističkoj servisnoj radionici ili kod kvalificirane osobe radi izbjegavanja opasnosti.
- Ne koristite uređaj s oštećenim kablom za napajanje ili utikačom ako su pale ili su oštećene na bilo koji način ili nepravilno rade. Nemojte samostalno popravljati uređaj jer to može uzrokovati strujni udar. Neispravan uređaj donesi u

- odgovarajući servisni centar za provjeravanje ili popravak.
- Potrebni popravci mogu se izvršavati samo od strane ovlaštenih servisa. Nepravilan popravak može dovesti do ozbiljnih opasnosti za korisnika.
 - Koristite samo originalni pribor za uređaj ili preporučeni od strane proizvođača. Koristanje pribora koji nisu preporučeni od strane proizvođača može dovesti do oštećenja uređaja i ugroziti sigurnost korištenja.
 - Prije punjenja spremnika vodom uvijek isključite uređaj iz napajanja.
 - Uređaj nikada nemojte koristiti kada nije spremnik za vodu napunjen. Napunite spremnik samo čistom i hladnom vodom. Obratite pozornost na maksimalni kapacitet spremnika.
 - Nikada ne koristite u aparatu okusne ili zaslađene kave.
 - Tijekom uporabe spremnik za vodu ne bi trebao biti otvoren.
 - Ne stavljajte ruku izravno pod strujom pare, vruće vode ili kave, jer ovo može dovesti do opekline ili ozljeda.
 - Prije čišćenja aparata, isključite ga iz napajanja i pustite da se ohladi.

- CE** Uređaj je kompatibilan sa zahtjevima direktiva EU:
- Niskonaponski električni uređaj - Low voltage directive (LVD)
 - Elektromagnetska podudarnost - Electromagnetic compatibility (EMC)
- Proizvod označen CE na natpisnoj pločici



Ako uređaj ima znak prekrštenog kontejnera za smeće, to znači da je proizvod pokriven odredbama Europske direktive 2012/19/EU. Molimo pogledajte zahtjeve lokalnog sustava za prikupljanje električnog i elektroničnog otpada. Postupajte u skladu s lokalnim propisima. Ne bacajte ovaj proizvod zajedno s kućnim otpadom. Pravilno odlaganje isluženog uređaja će spriječiti potencijalne negativne posljedice za prirodni okoliš i ljudsko zdravlje.

Informacije o zaštiti okoliša

Paket uključuje samo neophodne elemente. Pobrini se da tri komponente materijala za pakiranje lako se odvajaju: karton (kutija), polistirenska pjena (zaštita iznutra) i polietilen (vrećice, zaštitna folija). Uređaj izrađen od materijala koji se mogu reciklirati i ponovo upotrijebiti nakon demontaže od strane specijalizirane tvrtke. Poštujte lokalne propise o odlaganju ambalaže, iskorištenih baterija i nepotrebne opreme.



Proizvod je izrađen od visokokvalitetnih materijala, koji se mogu reciklirati i ponovo upotrijebiti.

Tehnički podaci

Napajanje: 230V~50/60Hz

Snaga: 600 W

Filteri: standardni papirnati filteri 1 x 2

1. Poklopac spremnika za vodu
2. Spremnik za vodu
3. Prekidač
4. Grijaća ploča
5. Vrč
6. Klizna kolica za filter s kavom/čajem koja se mogu izvući
7. Filter za višekratnu upotrebu za kavu ili čaj

PRIJE PRVOG KORIŠTENJA

1. Uklonite sve papire, kartone, folije koje štite aparat i njegove dijelove.
2. Napunite spremnik za vodu do razine Max, a zatim uključite aparat bez sipanja kave ili čaja u filter. Nakon prelijevanja vode, aparat je spreman za upotrebu.

KORIŠTENJE APARATA ZA KAVU

1. Izvucite klizna kolica za filter. Sipajte kavu ili čaj u papirni filter ili višekratni filter. Preporučuje se sipati 7 g kave/čaja na jednu šalicu.
2. Umetnite klizna kolica s filterom u kućište. Provjerite jesu li dobro umetnuta. Stavite vrč na grijaću ploču.
3. Ulijte vodu u spremnik za vodu. Sva voda će se upotrijebiti za kuhanje kave, osim ako se aparat isključi tijekom rada.
4. Na prekidaču pokrenite kuhanje kave.
5. Tijekom kuhanja kave korisnik može izvaditi vrč, ventil zatvara curenje napitka iz filtera. Ne vadite vrč na vrijeme duže od 20 sekundi jer to može dovesti do izlivanja napitka iz spremnika u filteru.
6. Nakon kuhanja kave, grijaća ploča bit će aktivna još 40 minuta radi održavanja temperature pripremljenog napitka. Da biste isključili aparat, stavite prekidač u položaj 0.

ČIŠĆENJE I ODRŽAVANJE

Prije čišćenja isključite aparat iz izvora napajanja.

Nemojte potapati uređaj u vodu niti ga prati pod tekućom vodom.

Kućište obrišite blago navlaženom krpicom.

Vrč se može prati pod tekućom vodom, mekanom četkicom i deterdžentom za pranje posuđa. Ne

preporučuje se prati vrč u perilici posuđa – snažni deterdženti mogu matirati staklo.

Aparat redovito čistite od kamenca. Ovisno o tvrdoći vode, uklanjanje kamenca izvodite jednom u 4-8 tjedana. Radi uklanjanja kamenca, u spremnik za vodu ulijte otopinu sa sredstvom za uklanjanje kamenca. Uključite aparat. Nakon što se otopina izlije, isperite aparat vodom u trima ciklusima kuhanja.

σημαντικές πληροφορίες

- Πριν αρχίσετε να χρησιμοποιείτε τη συσκευή διαβάστε τις οδηγίες χρήσης και ακολουθήστε τις οδηγίες που αναφέρονται εκεί. Ο κατασκευαστής δεν φέρει ευθύνη για τις ζημιές που θα προκληθούν από χρήση της συσκευής με τρόπο ακατάλληλο από τον προορισμό της ή από ακατάλληλο χειρισμό της. Πρέπει να κρατήσετε τις οδηγίες χρήσης προκειμένου να τις χρησιμοποιήσετε ξανά κατά την επόμενη χρήση του προϊόντος.
- Η συσκευή προορίζεται μόνο για οικιακή χρήση. Μην χρησιμοποιήσετε τη συσκευή για τους σκοπούς άλλους από τον προορισμό της.
- Πρέπει να συνδέσετε τη συσκευή αποκλειστικά σε πρίζα με γείωση και με τα χαρακτηριστικά που να είναι συμβατά με τις τιμές που αναφέρονται στην ονομαστική πινακίδα.
- Πρέπει να ελέγξετε αν η πλήρης λήψη ηλεκτρικού ρεύματος από όλες τις συνδεδεμένες στην πρίζα μηχανές τοίχου να μην υπερβεί τη μέγιστη επιβάρυνση της ηλεκτρικής ασφάλειας.
- Αν χρησιμοποιήσετε την επέκταση, πρέπει να ελέγξετε αν η λήψη ενέργειας του συνδεδεμένου στην επέκταση εξοπλισμού αυτού να μην υπερβεί τις παραμέτρους επιβάρυνσής της. Το καλώδιο επέκτασης πρέπει να τοποθεθεί έτσι ώστε να αποφύγετε τυχαίο τράβηγμα ή να μη σκοντάψετε σε αυτό.
- Βεβαιωθείτε ότι η επέκταση έχει γείωση, με 3 σύρματα και την πρίζα με ακροδέκτη γείωσης.
- Μην επιτρέψετε το καλώδιο τροφοδοσίας να κρεμαστεί κάτω από την άκρη ενός τραπεζιού ή ραφιού ή να μην αγγίξει ζεστή επιφάνεια.
- Η συσκευή δεν προορίζεται για έλεγχο με εξωτερικό χρονοδιακόπτη, ξεχωριστό τηλεχειριστήριο ή άλλη διάταξη

- η οποία μπορεί να απενεργοποιήσει τη συσκευή αυτομάτως.
- Πριν από τις εργασίες συντήρησης πρέπει να αποσυνδέετε πάντα και πλήρως τη συσκευή από την ηλεκτρική ενέργεια.
 - Αποσυνδέοντας το καλώδιο τροφοδοσίας πάντα πρέπει να το τραβάτε κρατώντας το φικ. Ποτέ μη βγάλετε το καλώδιο τροφοδοσίας τραβώντας μόνο το καλώδιο γιατί έτσι μπορείτε να χαλάσετε το φικ ή το καλώδιο, και σε ακραίες περιπτώσεις, μπορείτε να πάθετε ηλεκτροπληξία.
 - Δεν επιτρέπεται να αφήνετε τη συσκευή συνδεδεμένη στην πρίζα χωρίς εποπτεία.
 - Μη βυθίζετε τη συσκευή στο νερό ή σε κανένα άλλο υγρό.
 - Η συσκευή πρέπει να καθαρίζεται τακτικά σύμφωνα με τις προτάσεις που αναφέρονται στο μέρος περί Καθαρισμού και συντήρησης της συσκευής.
 - Μην τοποθετείτε τη συσκευή κοντά σε πηγές θερμότητας, φλόγα, ηλεκτρική μονάδα θέρμανσης ή πάνω σε ζεστό φούρνο. Μην τοποθετείτε τη συσκευή μέσα σε άλλη συσκευή.
 - Η παρούσα συσκευή επιτρέπεται να χρησιμοποιείται από παιδιά ηλικίας τουλάχιστον 8 ετών και από πρόσωπα με μειωμένες φυσικές και νοητικές ικανότητες καθώς και από πρόσωπα χωρίς εμπειρία και γνώση της συσκευής, αν διασφαλιστεί η εποπτεία ή η εκμάθηση χρήσης της συσκευής με τον ασφαλή τρόπο, έτσι ώστε οι σχετικοί κίνδυνοι να είναι γνωστοί. Τα παιδιά δεν επιτρέπεται να παίζουν με τη συσκευή. Τα παιδιά χωρίς εποπτεία δεν επιτρέπεται να καθαρίζουν ή να συντηρούν τη συσκευή.
 - Πρέπει να είστε ιδιαίτερα προσεκτικοί όταν χρησιμοποιείτε τη συσκευή και όταν κοντά της βρίσκονται παιδιά ή ζώα συντροφιάς. Μην επιτρέπετε στα παιδιά να παίζουν με τη συσκευή.

- Μην χρησιμοποιήσετε εύφλεκτα υλικά κοντά στη συσκευή.
- Μην εκθέτετε τη συσκευή στη δράση των καιρικών συνθηκών (βροχή, ήλιος κλπ.) και μην τη χρησιμοποιήσετε σε συνθήκες αυξημένης υγρασίας (μπάνια, μουσκεμένα κάμπινγκ κλπ.).
- Περιοδικά ελέγχετε την κατάσταση του καλωδίου τροφοδοσίας. Αν το μη αφαιρούμενο καλώδιο τροφοδοσίας υποστεί φθορές πρέπει να αντικατασταθεί από τον κατασκευαστή ή σε ένα εξειδικευμένο συνεργείο ή από τον εξουσιοδοτημένο αντιπρόσωπο με σκοπό να αποφύγετε ενδεχόμενο κίνδυνο.
- Μην χρησιμοποιείτε τη συσκευή με χαλασμένο καλώδιο τροφοδοσίας, χαλασμένο φικ ή όταν η συσκευή πέσει ή χαλάσει με οποιοδήποτε άλλο τρόπο ή όταν δεν λειτουργεί κατάλληλα. Μην επισκευάσετε τη συσκευή μόνοι σας.
- Παραδώστε τη χαλασμένη συσκευή στην κατάλληλη υπηρεσία σέρβις με σκοπό να ελεγχθεί ή να επισκευαστεί.
- Όλες οι επισκευές μπορούν να εκτελεστούν αποκλειστικά από τις εξουσιοδοτημένες υπηρεσίες σέρβις. Ακατάλληλα εκτελεσμένες επισκευές μπορεί να αποτελέσουν σημαντικό κίνδυνο για τον χρήστη της.
- Χρησιμοποιείτε μόνο τα γνήσια αξεσουάρ για τη συσκευή ή τα αξεσουάρ που προτείνονται από τον κατασκευαστή. Το να χρησιμοποιήσετε τα αξεσουάρ που δεν προτείνονται από τον κατασκευαστή μπορεί να προκαλέσει βλάβες στη συσκευή και να προκαλέσει κίνδυνο για τη χρήση της.
- Πριν το γέμισμα του δοχείου με νερό, πάντοτε αποσυνδέετε την συσκευή από το ρεύμα.
- Ποτέ μην χρησιμοποιείτε την συσκευή όταν το δοχείο νερού δεν είναι γεμάτο. Γεμίζετε το δοχείο αποκλειστικά με καθαρό κρύο νερό. Τηρείτε την μέγιστη δυνατή χωρητικότητα του

δοχείου.

- Μην χρησιμοποιείτε στο μηχάνημα αρωματικό καφέ ή με ζάχαρη.
- Το δοχείο νερού δεν πρέπει να είναι ανοικτό κατά την διάρκεια της χρήσης.
- Μην τοποθετείτε χέρια απευθείας στην δέσμη του ατμού, καυτού νερού ή στον εκλυόμενο καφέ, καθώς μπορούν να σας προκληθούν εγκαύματα ή τραυματισμός.
- Πριν τον καθαρισμό της συσκευής, αποσυνδέστε την από την τροφοδοσία και περιμένετε να κρυώσει.

CE Η συσκευή είναι συμβατή με τις απαιτήσεις των οδηγιών της Ευρωπαϊκής Ένωσης:

- Συσκευή χαμηλής τάσης - Low voltage directive (LVD)
- Ηλεκτρομαγνητική συμβατότητα - Electromagnetic compatibility (EMC)

Προϊόν επισημασμένο με το σύμβολο CE στην ονομαστική πινακίδα



Αν πάνω στη συσκευή βρίσκεται το σύμβολο του διαγραμμένου κάδου αυτό σημαίνει ότι το προϊόν καλύπτεται με τους κανονισμούς της ευρωπαϊκής οδηγίας 2012/19/EU. Πρέπει να εξοικειωθείτε με τις σχετικές απαιτήσεις του τοπικού συστήματος συγκέντρωσης απορριπτόμενου εξοπλισμού και υπολειμμάτων υλικού διάλυσης. Πρέπει να ακολουθήσετε τους τοπικούς κανονισμούς. Μην απορρίψετε το προϊόν μαζί με κανονικά οικιακά απορρίμματα. Η κατάλληλη απόρριψη παλιού προϊόντος προστατεύει από τα αρνητικά αποτελέσματα για το φυσικό περιβάλλον και την ανθρώπινη υγεία.

Πληροφορίες για την προστασία του περιβάλλοντος

Η συσκευασία περιέχει μόνο απαραίτητα στοιχεία. Προσπαθήσαμε πολύ να ξεχωριστούν εύκολα τα τρία συστατικά συσκευασίας: χαρτί (κουτί), αφρός πολυστερίνης (προστατευτικά μέσα στη συσκευασία) και πολυαιθυλένιο (σακούλες, προστατευτικό φύλλο). Η συσκευή κατασκευάστηκε από υλικά τα οποία μπορούν να ανακυκλωθούν και να χρησιμοποιηθούν ξανά μετά την αποσυναρμολόγησή τους. Πρέπει να ακολουθήσετε τους τοπικούς κανονισμούς σχετικά με τη διάθεση των υλικών συσκευασίας, μεταχειρισμένων μπαταριών και των περιττών συσκευών.



Το προϊόν κατασκευάστηκε από υλικά υψηλής ποιότητας και από συστήματα τα οποία μπορούν να ανακυκλωθούν και να χρησιμοποιηθούν ξανά.

Τεχνικά Στοιχεία

Τροφοδοσία: 230V~50/60Hz

Ισχύς: 600 W

Φίλτρα: τυπικά χάρτινα φίλτρα 1 x 2

1. Καπάκι για δοχείο νερού
2. Δοχείο νερού
3. Διακόπτης
4. Πλάκα θέρμανσης
5. Κανάτα
6. Ανασυρόμενο καλάθι φίλτρου με καφέ/τσάι
7. Επαναχρησιμοποιήσιμο φίλτρο για καφέ ή τσάι

ΠΡΙΝ ΑΠΟ ΤΗΝ ΠΡΩΤΗ ΧΡΗΣΗ

1. Αφαιρέστε όλα τα χαρτιά, τα χαρτοκιβώτια, τις μεμβράνες που προστατεύουν την καφετιέρα και τα μέρη της.
2. Γεμίστε το δοχείο νερού μέχρι το μέγιστο επίπεδο και στη συνέχεια ξεκινήστε την καφετιέρα χωρίς να προσθέσετε καφέ ή τσάι στο φίλτρο. Μετά το άδειασμα του νερού, η καφετιέρα θα είναι έτοιμη για χρήση.

ΧΡΗΣΗ ΚΑΦΕΤΙΕΡΑΣ

1. Ανασύρετε το καλάθι για φίλτρο. Προσθέστε τον καφέ ή το τσάι στο χάρτινο φίλτρο ή στο επαναχρησιμοποιήσιμο φίλτρο. Συνιστάται να χρησιμοποιείτε 7g καφέ/τσάι για ένα φλιτζάνι.
2. Σύρετε το καλάθι με φίλτρο στο σώμα. Βεβαιωθείτε ότι έχει τοποθετηθεί σωστά. Τοποθετήστε την κανάτα στην πλάκα θέρμανσης.
3. Συμπληρώστε νερό στο δοχείο νερού. Το σύνολο του νερού θα χρησιμοποιηθεί για την παρασκευή καφέ, εκτός και αν η καφετιέρα θα απενεργοποιηθεί κατά τη λειτουργία.
4. Ξεκινήστε την παρασκευή καφέ με το διακόπτη.
5. Κατά την παρασκευή καφέ, ο χρήστης μπορεί να αφαιρέσει την κανάτα, η βαλβίδα θα κλείσει την εκροή ποτού από το φίλτρο. Μην αφαιρείτε την κανάτα για περισσότερο από 20 δευτερόλεπτα, μπορεί να υπερχειλίσει το ποτό από τη δεξαμενή στο φίλτρο.
6. Μετά την παρασκευή του καφέ, η πλάκα θέρμανσης θα παραμείνει ενεργή για 40 λεπτά για να εξασφαλίσει τη διατήρηση της θερμοκρασίας του παρασκευασμένου ποτού. Για να απενεργοποιήσετε την καφετιέρα, πατήστε το διακόπτη λειτουργίας στη θέση 0.

ΚΑΘΑΡΙΣΜΟΣ ΚΑΙ ΣΥΝΤΗΡΗΣΗ

Αποσυνδέστε την καφετιέρα από το τροφοδοτικό πριν τον καθαρισμό.

Ποτέ μην βυθίζετε την καφετιέρα στο νερό και μην την πλένετε με τρεχούμενο νερό.

Μα σκουπίζετε το σώμα με ένα ελαφρώς βρεγμένο πανί.

Η κανάτα μπορεί να πλυθεί με τρεχούμενο νερό, με μαλακή βούρτσα και απορρυπαντικό πιάτων. Δεν συνιστάται να πλένετε την κανάτα στο πλυντήριο πιάτων, το γυαλί μπορεί να θαμπώσει με ισχυρά απορρυπαντικά.

Η καφετιέρα πρέπει να καθαρίζεται τακτικά από τα άλατα. Ανάλογα με τη σκληρότητα του νερού, η διαδικασία αφαλάτωσης πρέπει να γίνεται κάθε 4-8 εβδομάδες. Για την αφαλάτωση της καφετιέρας, προσθέστε το διάλυμα αφαλάτωσης στο δοχείο νερού. Εκκινήστε το μηχάνημα. Αφού φύγει το διάλυμα, ξεπλύνετε την καφετιέρα με νερό σε τρεις κύκλους βρασμού.

Важни информации

- Преди да започнете употреба на уреда, моля, прочетете инструкцията за експлоатация и се придържайте към указанията, посочени в нея. Производителят не отговаря за щети, причинени от използване на уреда по начин, несъответстващ на неговото предназначение или неправилното му обслужване. Запазете инструкцията за експлоатация, за да може да се ползва и по-късно при употреба на уреда.
- Уредът е предназначен за използване само в домакинството. Не го използвайте за други цели, различни от неговото предназначение.
- Уредът трябва да бъде включен само към хранващ контакт със заземяване с характеристика, отговаряща на стойностите, посочени върху информационната таблица.
- Трябва да проверите, дали общата консумация на ток от всички устройства, свързани към стенния контакт не надвишава максималното натоварване на предпазителя.
- Ако използвате удължител, трябва да проверите, дали общата консумация на мощност от включеното към удължителя оборудване не надвишава натоварването на предпазителя. Кабелът на удължителя трябва да бъде разположен така, че да се избегне случайно дърпане и спъване.
- Уверете се, че удължителът е заземен, 3-жилен с контакт със заземителна клема.
- Не позволявайте на хранващия кабел да провисва над ръба на маса или рафт, или да допира до горещи повърхности.
- Уредът не е предназначен за управление с помощта на външен таймер, отделно дистанционно управление или друго оборудване, което може автоматично да включи

- уреда.
- Преди извършването на дейностите по поддръжка трябва задължително да изключите уреда от захранването.
 - Винаги трябва да изключвате захранващия кабел като издърпате щепсела. Никога не бива да изключвате захранващия кабел дърпайки за кабела, тъй като това може да повреди щепсела или кабела, а в краен случай да доведе дори до смъртоносен токов удар.
 - Не бива да оставяте включен към контакта уред без надзор.
 - Не потапяйте уреда във вода или в друга течност.
 - Уредът трябва да бъде редовно почистван съгласно препоръките, описани в раздел Почистване и поддръжка на уреда.
 - Не поставяйте уреда в близост до източници на топлина, пламък, електрически отоплителен елемент или върху гореща фурна; Не поставяйте върху никакъв друг уред.
 - Този уред може да бъде използван от деца над 8-годишна възраст и от лица с намалени физически и умствени възможности и лица без опит и познания, ако те са наблюдавани или са инструктирани относно използването на уреда по безопасен начин, така че да разбират свързаните с това опасности. Децата не бива да си играят с уреда. Децата не могат да почистват или да извършват дейности по поддръжка на уреда без надзор на възрастен.
 - Когато в близост до включения уред са намират деца или домашни животни, трябва да запазите особено внимание при работа с уреда. Децата не бива да си играят с уреда.
 - Не използвайте уреда в близост до лесно запалими материали.

- Не излагайте уреда на въздействието на атмосферни фактори (дъжд, слънце и др.), нито не го използвайте в помещения с повишена влажност (баня, влажни бунгала).
- Периодично проверявайте състоянието на хранващия кабел. Ако хранващият кабел е повреден, той трябва да бъде сменен от представител на производителя или на специализиран ремонтен сервиз или от квалифицирано лице, за да се избегне опасност.
- Не използвайте уред с повреден хранващ кабел, щепсел или ако е бил изпуснат или повреден по друг начин, или ако не работи правилно. Не ремонтирайте самостоятелно уреда, тъй като това може да доведе до токов удар. Повредения уред трябва да предадете в съответен сервизен пункт за проверка и ремонт. Всички ремонти трябва да бъдат извършени само от оторизирани сервизни пунктове. Неправилно извършен ремонт може да причини сериозна опасност за потребителя.
- Използвайте само оригинални аксесоари или препоръчани от производителя. Използването на други аксесоари, различни от препоръчаните от производителя, може да доведе до повреда на уреда или да причини опасност за безопасната експлоатация.
- Преди да напълните резервоара с вода, трябва да изключите уреда от хранването.
- Никога не използвайте уреда, когато резервоарът за вода е празен. За напълване на резервоара използвайте само чиста, студена вода. Съобразявайте се с максималната вместимост на резервоара.
- Не използвайте ароматизирани или подсладени кафета в машината.

По време на използване резервоарът трябва да бъде

затворен.

- Не поставяйте ръце директно под потока пара, горещата вода или наливаното кафе, тъй като това може да доведе до изгаряне или нараняване.
- Преди да почистите уреда, трябва да го изключите от захранването и да изчакате, докато изстине.

CE Изделието изпълнява изискванията на директивите на Европейския Съюз:

- Директива за съоръжения, работещи с ниско напрежение - Low voltage directive (LVD)
- Директива за електромагнитна съвместимост - Electromagnetic compatibility (EMC)

Изделието е маркирано със знак CE върху информационната таблица.



Ако продуктът е означен със символ на зачеркната кофа за боклук, това означава, че продуктът е в съответствие с Европейската директива 2012/19/EU. Трябва да се запознаете с изискванията относно местното разделно събиране на излязлото от употреба електронно и електрическо оборудване. Да се следват действащите местни разпоредби. Този продукт не бива да се изхвърля заедно с битовите отпадъци. Правилното утилизиране на излезлия от употреба продукт ще предотврати потенциалните негативни ефекти върху природната среда и човешкото здраве.

Информации за защита на околната среда.

Опаковката съдържа само необходимите елементи. Положени са всички усилия за лесното отделяне на трите съставни елемента на опаковката: картон (кутия), пенополистирол (вътрешна защита) и полиетилен (пликове, защитен слой). Уредът е произведен от материали, които подлежат на рециклиране и повторно използване след демонтаж от специализирана фирма. Трябва да спазвате местните разпоредби за рециклиране на опаковъчните материали, изтощените батерии и излезлите от употреба устройства.



Уредът е произведен от висококачествени материали и подвъзли, които подлежат на рециклиране и повторно използване.

Технически данни

Захранване: 230V ~ 50/60Hz,

Мощност: 600W

Филтри: стандартни хартиени филтри 1 x 2

1. Капак на резервоара за вода
2. Резервоар за вода
3. Бутон за включване
4. Нагревателна плоча
5. Кана
6. Изтегляща се кошничка за филтъра с кафе/чай
7. Филтър за многократна употреба за кафе или чай

ПРЕДИ ПЪРВОТО ИЗПОЛЗВАНЕ

1. Отстранете всички хартии, картони и фолио, с които е опакована кафемашината и нейните елементи.
2. Напълнете резервоара за вода до ниво Max, след което включете кафемашината, без да зареждате кафе или чай във филтъра. След преливането на водата кафемашината ще бъде готова за употреба.

УПОТРЕБА НА КАФЕМАШИНАТА

1. Изтеглете кошничката за филтъра. Сипете кафе или чай в хартиения филтър или във филтъра за многократна употреба. Препоръчва се използване на 7g кафе/чай за една чаша.
2. Пъхнете кошничката с филтъра обратно в корпуса. Уверете се, че е добре поставен вътре. Поставете каната върху нагревателната плоча.
3. Напълнете резервоара с вода. За приготвянето на кафето ще бъде изразходена цялата вода, освен ако по време на работа кафемашината не бъде изключена.
4. Включете кафемашината с помощта на бутона за включване.
5. По време на приготвянето на кафе потребителят може да извади каната, вентилът ще затвори отвор за изтичане на кафе от филтъра. Не бива да изваждате каната за по-дълго от 20 секунди, тъй като това може да причини преливане на кафето от резервоара във филтъра.
6. След завършване на приготвянето на кафе нагревателната плоча е активна в продължение на още 40 минути, за да осигури поддържане на температурата на пригответената напитка. За да изключите кафемашината, натиснете бутона до позиция 0.

ПОЧИСТВАНЕ И ПОДДРЪЖКА

Преди почистване трябва да разедините уреда от източника на захранване.

Никога не бива да потапате кафемашината във вода и не бива да я миете под течаща вода.

Почиствайте корпуса с леко влажна кърпа.

Каната може да се мие под течаща вода, с мека четка и препарат за миене на съдове. Не се препоръчва миене на каната в съдомиялна, тъй като стъклото може да стане матово под въздействието на силните детергенти.

Кафемашината трябва редовно да се почиства от котлен камък. В зависимост от твърдостта на водата почистването на котлен камък трябва да се провежда веднъж на 4-8 седмици. С цел отстраняване на котления камък от кафемашината трябва да влеете разтвор на препарат за отстраняване на котлен камък в резервоара за вода. Включете уреда. След преливането на разтвора изплакнете кафемашината с вода с три цикъла на работа.

Informatii importante

- Înainte de a utiliza aparatul citiți manualul de utilizare și urmați instrucțiunile cuprinse în acesta. Producătorul nu este răspunzător pentru daunele cauzate de utilizarea aparatului contrar destinației sau utilizării incorecte a acestuia. Vă rugăm să păstrați acest manual, pentru al putea folosi, de asemenea, în timpul utilizării ulterioare a produsului.
- Aparatul este utilizat numai pentru uz casnic. Nu utilizați în alte scopuri decât cele prevăzute.
- Aparatul trebuie conectat exclusiv la o priză cu împământare cu caracteristici compatibile cu valorile înscrise pe plăcuța de identificare.
- Asigurați-vă că consumul total de energie al tuturor dispozitivelor conectate la priza de perete nu depășește sarcina maximă a siguranței.
- În cazul în care utilizați un cablu prelungitor, asigurați-vă că consumul total de energie al aparatului conectat la cablul prelungitor nu depășește parametrii de sarcină ai cablului prelungitor. Cablul prelungitor trebuie să fie aranjat astfel, încât să se evite tragerea sa accidentală și împiedicarea de acesta.
- Asigurați-vă că cablul este împământat, 3 fire cu știft de împământare.
- Nu permiteți ca cablul de alimentare a aparatului să atârne pe marginea unei mese sau un raft, sau să atingă o suprafață fierbinte.
- Aparatul nu este proiectat pentru a fi controlat prin intermediul unui temporizator extern, a unei telecomenzi separate sau a altui echipament, care poate porni aparatul în mod automat.

- Înainte de efectuarea lucrărilor de întreținere trebuie să deconectați neapărat aparatul de la sursa de alimentare.
- Deconectând cablul de alimentare trebuie să trageți întotdeauna de ștecher. Niciodată nu trebuie să scoateți cablul de alimentare din priză trăgând de cablu, deoarece priza sau cablul poate să se deterioreze sau în cazuri extreme se poate ajunge la o electrocutare soldată cu moartea.
 - Nu lăsați echipamentul conectat la priză fără supraveghere.
 - Nu scufundați aparatul în apă sau orice alt lichid.
 - Dispozitivul ar trebui să fie curățat în mod regulat în conformitate cu recomandările descrise în secțiunea privind curățarea și întreținerea.
 - Nu așezați aparatul în apropierea surselor de căldură, de flăcări, sau lângă un element de încălzire electric sau un cuptor fierbinte. Nu-l plasați pe nici un alt dispozitiv.
 - Acest aparat poate fi folosit de copii cu vârsta de cel puțin 8 ani și de persoane cu capacități fizice și mintale limitate, și de persoane cu lipsă de experiență și cunoștințe, în cazul în care va fi asigurată o supraveghere adecvată sau va fi efectuată o instruire privind utilizarea aparatului într-un mod sigur, astfel încât, pericolele asociate cu acesta să fie ușor de înțeles. Copiii nu ar trebui să se joace cu aparatul. Copiii fără supraveghere nu trebuie să efectueze curățarea și întreținerea aparatului.
 - Este necesară o prudență maximă atunci când utilizați aparatul în apropierea copiilor sau animalelor de companie.
 - Nu permiteți copiilor să se joace cu aparatul.
 - Nu folosiți aparatul în apropierea materialelor inflamabile.
 - Nu expuneți aparatul la acțiunea condițiilor meteorologice (ploaie, soare, etc.) și nu-l utilizați în condiții de umiditate ridicată (băi, case de camping umede).

- Verificați periodic starea cablului de alimentare. În cazul în care, cablul de alimentare ne deconectat se va deteriora, atunci acesta trebuie înlocuit la producător sau la un punct de service specializat sau de către o persoană calificată, pentru a evita pericolul.
- Nu utilizați aparatul cu un cablu de alimentare, un ștecher deteriorat sau dacă a fost scăpat pe jos sau deteriorat în vreun alt mod sau funcționează defectuos. Nu reparați singuri aparatul, deoarece acest lucru poate provoca șoc electric. Aparatul deteriorat trebuie dus la un centru de service corespunzător pentru verificare sau reparații. Orice reparații pot fi efectuate numai de punctele de service autorizate. Reparația necorespunzătoare poate duce la un pericol serios pentru utilizator.
- Utilizați numai accesoriile originale la aparat sau recomandate de către producător. Utilizarea accesoriilor nerecomandate de producător poate duce la deteriorarea aparatului și punerea în pericol a siguranței de utilizare.
- Înainte de a umple rezervorul cu apă, deconectați întotdeauna aparatul de la sursa de alimentare.
- Nu utilizați niciodată aparatul atunci când rezervorul de apă nu este umplut. Umpleți rezervorul numai cu apă curată și rece. Respectați capacitatea maximă a rezervorului.
- Nu utilizați cafea aromatizată sau îndulcită în espressorul. Rezervorul de apă nu trebuie deschis în timpul utilizării.
- Nu puneți mâinile direct sub jet de abur, apă fierbinte sau cafea care se toarnă deoarece acest lucru poate provoca arsuri sau răni.
- Înainte de a începe curățarea aparatului, deconectați-l de la sursa de alimentare și lăsați-l să se răcească.

CE Aparatul are compatibil cu cerințele directivelor Uniunii Europene:

- Aparate de joasă tensiune - Low voltage directive (LVD)
- Compatibilitate electromagnetă - Electromagnetic compatibility (EMC)

Produs marcat CE pe plăcuța de identificare



Dacă pe aparat se află simbolul coș de gunoi marcat, aceasta înseamnă că produsul care intră sub incidența Directivei Europene 2012/19/EU. Vă rugăm să consultați cerințele sistemului local de colectare a echipamentelor electrice și electronice uzate. Trebuie să procedați în conformitate cu reglementările locale. Se interzice aruncarea acestui produs împreună cu gunoiul menajer. Eliminarea corectă a produsului dumneavoastră vechi va preveni consecințe negative asupra mediului înconjurător și asupra sănătății umane.

Informații privind protecția mediului

Ambalajul include numai elementele necesare. Au fost depuse toate eforturile, pentru ca cele trei materiale care intră în componența ambalajului să fie ușor de separat: carton (cutie), spumă de polistiren (securitate interior) și polietilenă (pungi, folii de protecție). Aparatul este fabricat din materiale care pot fi supuse reciclării și reutilizării din nou după dezambalarea acestora de către o companie specializată. Respectați reglementările locale cu privire la depozitarea materialelor de ambalare, a bateriilor uzate și a echipamentelor inutile.



Produsul a fost fabricat din materiale și componente de înaltă calitate care pot fi supuse reciclării și utilizate din nou.

Date tehnice

Alimentare: 230V~50/60Hz

Putere: 600W

Filtre: filtre standard de hârtie 1 x 2

1. Capacul rezervorului de apă
2. Rezervorul de apă
3. Comutator
4. Placă de încălzire
5. Cană
6. Cărucior extensibil pentru filtrul de cafea/ceai
7. Filtru de uz multiplu pentru cafea sau ceai

ÎNAINTE DE PRIMA UTILIZARE

1. Îndepărtați toate ambalajele de hârtie, carton, folie care protejează aparatul de cafea și componentele sale.
2. Umpleți rezervorul de apă până la nivelul Max. apoi porniți mașina fără cafea sau ceai în filtru. După scurgerea apei, mașina va fi gata de utilizare.

UTILIZAREA EXPRESORULUI DE CAFEA

1. Extrageți căruciorul din filtru. Turnați cafea sau ceai în filtrul de hârtie sau filtrul reutilizabil. Se recomandă să utilizați 7g de cafea/ceai la o ceașcă.
2. Introduceți căruciorul cu filtru în corpul aparatului. Asigurați-vă că este bine poziționat. Plasați cana pe placa de încălzire.
3. Suplimentați apa în rezervorul de apă. Toată apa va fi utilizată pentru prepararea cafelei, cu excepția cazului în care aparatul este oprit în timpul funcționării.
4. Porniți prepararea cafelei cu întrerupătorul.
5. În timpul preparării cafelei, utilizatorul poate scoate cana, supapa va închide orificiul de ieșire din filtru. Nu îndepărtați cana mai mult de 20 de secunde, s-ar putea să se scurgă infuzia din rezervorul de filtrare.
6. După prepararea cafelei, placa de încălzire va rămâne activă timp de 40 de minute pentru a se menține temperatura infuziei preparate. Pentru a opri aparatul de cafea, comutați întrerupătorul de alimentare în poziția 0.

CURĂȚARE ȘI MENTENANȚĂ

Deconectați expresorul de la sursa de alimentare înainte de curățare.

Niciodată nu scufundați expresorul în apă și nu-l spălați sub un jet continuu de apă.

Corpul trebuie șters cu o cârpă ușor umezită.

Cana poate fi spălată sub apă curentă, cu o perie moale și lichid de spălare. Nu se recomandă spălarea câinii în mașina de spălat vase, cana se poate mătui din cauza detergenților puternici.

Expresorul trebuie spălat cu regularitate de depunerile de calcar. În funcție de duritatea apei, procesul de îndepărtare a depunerilor de calcar trebuie desfășurat la fiecare 4-8 săptămâni. Pentru decalcifierea aparatului, se toarnă amestecul de decalcifiere în rezervorul de apă. Porniți expresorul. După scurgerea soluției prin aparat, curățați și spălați expresorul cu apă timp de trei cicluri.

Svarbi informacija

- Prieš pradėdant vartoti prietaisą perskaitykite vartojimo instrukciją ir veikti pagal joje esančias nuorodas. Gamintojas neatsako už žalas kilusias dėl neteisingo prietaiso vartojimo.
- Vartojimo instrukcija reikia pasilikti, kad galima būtų ja naudotis pagal poreiki ir vėliau.
- Prietaisas namų vartojimui. Nenaudoti ne pagal paskirtį.
- Prietaisą reikia prijungti tik prie lizdo su įžeminimu pagal charakteristika specifikacijos lentelėje.
- Įsitikinkite, kad bendras energijos suvartojimas visų prietaisų prijungtų prie sieninio lizdo neviršija maksimalios saugiklio apkrovos.
- Jei naudojate ilgintuvą įsitikinkite, ar bendras prijungtų prie lygintuvo įrenginių galios suvartojimas neviršija ilgintuvo parametrų. Ilgintuvo kabelis turi būti padėtas taip, kad išvengtų atsitiktinių patraukimų ir užkliuvimų.
- Įsitikinkite ar ilgintuvas turi įžeminimą, yra 3 gyslų su lizdu turinčiu įžeminimo kaištį.
- Neleiskite, kad prietaiso maitinimo kabelis kabotų ant stalo ar lentynos briaunos arba kad liestų karštą paviršių.
- Prietaisas nėra skirtas valdyti su išoriniu laikmačiu, atskiru valdymo pultu ar kitu įrenginiu, kuris gali automatiškai įjungti prietaisą.
- Prieš priežiūros darbus reikia visada atjungti prietaisą nuo elektros šaltinio.
- Atjungiant maitinimo kabelį reikia visada ištraukti jį iš lizdo laikant už kištuko. Niekada negalima atjungti maitinimo kabelio traukiant už kabelio, nes taip galima sugadinti kištuką arba kabelį, kraštutiniais atvejais gali netgi sukelti mirtiną elektros šoką.
- Negalima palikti įjungto į lizdą prietaiso be priežiūros.

- Nemerkite prietaiso vandenyje ar kitame skystyje.
- Prietaisas turi būti reguliariai valomas pagal rekomendacijas aprašytas dalyje: Prietaiso valymas ir priežiūra.
- Nedėkite prietaiso arti šilumos šaltinių, liepsnos, elektrinio šildomojo elemento ar ant karštos orkaitės. Nedėkite ant jokio kito prietaiso.
- Šį prietaisą gali naudoti vaikai ne mažiau kaip 8 metų ir fiziškai ir protiškai riboti asmenys bei asmenys neturintys patirties ir nežinantys prietaiso, jei bus užtikrinta priežiūra ir mokymai apie saugų prietaiso naudojimą, taip kad susijusi su prekės naudojimu rizika būtų suprantama. Vaikai negali žaisti su prietaisu. Vaikai be priežiūros negali atlikti prietaiso valymo ar priežiūros.
- Būkite itin atsargūs naudojant prietaisą, kai netoliese yra vaikai ar namų gyvūnai. Neleiskite vaikams žaisti su prietaisu.
- Nenaudoti prietaiso netoli degių medžiagų.
- Saugokite prietaisą nuo oro sąlygų veikimo (lietaus, saulės ir pan.) bei nenaudokite padidintos drėgmės sąlygose (vonios kambarys, drėgni vasarnamiai).
- Periodiškai tikrinkite maitinimo kabelio būklę. Jei neatjungiamas maitinimo kabelis bus sužalotas, tai turi būti jis iškaičiamas pas gamintoją ar specializuotame servise arba kvalifikuoto asmens dėl pavojaus išvengimo. Nenaudokite prietaiso su sugadintu maitinimo kabeliu, kištuku ar jei buvo jis numestas ar sužalotas koku nors kitu būdu arba veikia netinkamai. Netaisykite prietaiso savarankiškai, nes tai gali sukelti elektros šoką. Sugadintą prietaisą atiduokite į atitinkamą servisą dėl patikrinimo arba taisymo. Visi taisymai gali būti atliekami tik autorizuotuose servisuose.
- Neatitinkamai atliktas taisymas gali sukelti vartotojui rimtą

- pavojų.
- Prieš užpildant bakelį vandeniu prietaisą reikia atjungti nuo maitinimo šaltinio.
 - Niekada nenaudoti prietaiso, kai vandens bakelis neužpildytas. Užpildyti bakelį tik švariu ir šaltu vandeniu.
 - Laikytis maksimalios bakelio talpos.
 - Kavos aparate nenaudoti aromatizuotos ar saldytos kavos.
 - Naudojimo metu vandens bakelis neturėtų būti atidarytas.
 - Nedėti rankų tiesiai po garų, karšto vandens ar pilamos kavos srautu, nes tai gali sukelti nudegimus ar sužeidimus.
 - Prieš valant prietaisą - atjunkite jį nuo maitinimo šaltinio ir leisti atvėsti.

CE Prietaisas atitinka Europos Sąjungos direktyvų reikalavimams:

- Žemos įtampos elektros įrenginys - Low voltage directive (LVD)
- Elektromagnetinis suderinamumas - Electromagnetic compatibility (EMC)

Gaminys su CE žymėjimu specifikacijos lentelėje



Jei prietaise yra perbrauktos šiukšliadėžės ženklas, reiškia tai, kad produktas apimtas 2012/19/EU direktyva. Reikia susipažinti su vietiniais reikalavimais dėl elektros ir elektronikos atliekų surinkimo. Reikia veikti pagal vietines taisykles. Nemeskite šio produkto kartu su kitomis namų apyvokos šiukšlėmis. Teisingas senų produktų šalinimas leidžia išvengti galimų neigiamų pasekmių aplinkai ir žmonių sveikatai.

Informacija dėl aplinkos apsaugos

Pakuotėje yra tik reikalingiausi elementai. Stengiamasi, kad trys sudėtinės pakuotės medžiagos būtų lengvai išskiriamos: kartonas (dėžutė), polistirolo putos (apsaugos viduje) ir polietilenas (krepsėliai, apsauginis lakštas). Prietaisas pagamintas iš medžiagų, kurias galima perdirbti ir vėl panaudoti po jų demontavimo specializuotose įmonėse. Laikykitės vietinių taisyklių dėl pakavimo medžiagų, panaudotų baterijų ir nereikalingų įrenginių šalinimo.



Produktas pagamintas iš aukštos kokybės medžiagų ir komponentų, kuriuos galima perdirbti ir vėl panaudoti.

Techniniai duomenys

Maitinimas: 230V~50/60Hz

Galingumas: 600W

Filtrai: standartiniai 1 x 2 popieriniai filtrai

1. Vandens bakelio dangtis
2. Vandens bakelis
3. Jungiklis
4. Šildanti plokštė
5. Ašotis
6. Ištraukiamas stalčiukas filtrui su kava / arbata
7. Daugkartinis kavos ar arbatos filtras

PRIEŠ PIRMAJĄ PANAUDOJIMĄ

1. Pašalinkite visus popierius, kartonus, folijas, saugančius kavos aparatą ir jo dalis.
2. Užpildykite vandens bakelį iki Max. lygio, tada paleiskite aparatą be kavos ar arbatos filtrė. Supylus vandenį, aparatas bus paruoštas naudoti.

KAVOS APARATO NAUDOJIMAS

1. Ištraukite filtro stalčiuką. Supilkite kavą ar arbatą į popierinį filtrą arba daugkartinio naudojimo filtrą. Vienam puodeliui rekomenduojama vartoti 7 g kavos / arbatos.
2. Įstumkite filtro stalčiuką į korpusą. Įsitikinkite, kad jis tinkamai įstatytas. Padėkite ašotį ant šildančio plokštės.
3. Papildykite vandenį bakelyje. Visas vanduo bus naudojamas kavai gaminti, nebent aparatas bus išjungtas darbo metu.
4. Pradėkite kavos ruošimą jungikliu.
5. Ruošdamas kavą vartotojas gali išimti ašotį, vožtuvus uždarys filtro nutekėjimo angą. Neišimkite ašotio ilgesniam nei 20 sekundžių laikui, tai gali sukelti kavos ar arbatos persipylimą iš filtro rezervuaro.
6. Užvirinus kavą, šildanti plokštė bus aktyvi 40 minučių, kad būtų užtikrinta paruoštos kavos temperatūra. Norėdami išjungti kavos aparatą, paspauskite maitinimo jungiklį į 0 padėtį.

VALYMAS IR PRIEŽIŪRA

Prieš valydami, atjunkite kavos aparatą nuo maitinimo šaltinio.

Niekada nemerkite kavos aparato vandenyje ir neplaukite po tekančiu vandeniu.

Korpusą švelniai valykite šiek tiek drėgnu skudurėliu.

Ašotį galima plauti po tekančiu vandeniu, minkštu šepetėliu ir plovimo skysčiu. Nerekomenduojama plauti ašotio indaplovėje, dėl stiprių ploviklių stiklas gali netekti savo skaidrumo.

Kavos aparatas turi būti reguliariai nukalkinamas. Priklausomai nuo vandens kietumo, nukalkinkite kartą per 4-8 savaites. Norėdami nukalkinti aparatą, į vandens talpyklą supilkite nukalkinimo tirpalą. Įjungti kavos aparatą. Kai tirpalas persipils, trimis virimo ciklais praskalaukite aparatą vandeniu.

Oluline info

- Enne seadme kasutamist lugege läbi kasutusjuhend ja järgige selles sisalduvaid juhiseid. Tootja ei vastuta seadme mitteotstarbekohase või ebaõige kasutamise tõttu tekkinud kahjude eest. Hoidke kasutusjuhend alles, et seda oleks võimalik kasutada ka toote hilisema kasutamise käigus.
- Seade on ette nähtud üksnes kodumajapidamises kasutamiseks. Mitte kasutada muul eesmärgil, mis ei vasta seadme otstarbele.
- Seade tuleb ühendada üksnes maandatud toitepesasse, mille andmed vastavad seadme andmesildile märgitud väärtustele.
- Kontrollige, kas kõikide seinakontakti ühendatud seadmete poolt kasutatud voolutarve ei ületa kaitsme maksimaalset koormust.
- Kui kasutate pikendusjuhet, tuleb kontrollida, kas pikendusjuhtmega ühendatud seadme koguvool ei ületa pikendusjuhtme koormuse parameetreid. Pikendusjuhtme kaabel tuleb juhtida nii, et vältida selle juhuslikku tõmbamist ja selle taha komistamist.
- Kontrollige, kas pikendusjuhe on maandatud, 3-sooneline ja varustatud maanduspoldiga pesaga.
- Vältige seadme toitejuhtme rippumist üle laua või riiulite servade ja selle kokkupuudet kuumade pindadega.
- Seade ei ole ette nähtud juhtimiseks välise viitlüliti, eraldi kaugjuhtimispuldi või muu seadme abil, mis võib seadme automaatselt välja lülitada.
- Enne hooldustööde alustamist tuleb alati seade toitevõrgust välja võtta.
- Toitekaabli eemaldamisel seinakontaktist tuleb seda alati tõmmata pistikust. Ärge võtke toitejuhet kunagi pesast kaablist tõmmates, kuna pistik või juhe võib saada

kahjustada, äärmisel juhul võib see põhjustada isegi surmaga lõppevat elektrilööki.

- Ärge jätke toitepesasse sisselülitatud seadet järelevalveta.
- Ärge pange seadet vette ega muude vedelikku.
- Seadet tuleb regulaarselt puhastada vastavalt punktis „Seadme puhastamine ja hooldus“ kirjeldatud juhiste le.
- Ärge pange seadet soojusallikate, leekide, elektriliste kütteelementide või kuuma ahju lähedale. Ärge pange seda mistahes muu seadme peale.
- Seda seadet tohivad kasutada lapsed alates 8. eluaastast ning piiratud füüsiliste ning vaimsete võimetega või vastavate kogemuste ja teadmisteta isikud juhul, kui nad tegutsevad järelevalve all või neid on juhendatud seadme ohutu kasutamise osas ja nad mõistavad sellega seotud ohtusid. Lapsed ei tohi seadmega mängida. Lapsed ei tohi seadet järelevalveta puhastada ega hooldada.
- Olge eriti ettevaatlikud seadme kasutamisel, kui selle läheduses viibivad lapsed või koduloomad. Ärge laske lapsi seadmega mängida.
- Ärge kasutage seadet kergestisüttivate materjalide läheduses.
- Ärge jätke seadet ilmastikutingimuste mõju kätte (vihm, päike, etc.) ning ärge kasutage seda kõrgema niiskustasemega tingimustes (vannitoad, niisked suveelamud).
- Kontrollige toitejuhtme seisundit regulaarselt. Juhul, kui seadmega integreeritud toitejuhe on vigastada saanud, tuleb see välja vahetada tootja poolt või spetsiaalses remonditöökojas või kvalifitseeritud isiku poolt ohu vältimise eesmärgil.
- Ärge kasutage vigastatud toitejuhtmega, pistikuga seadet või seadet, mis on maha kukkunud või mistahes muul viisil

- vigastada saanud ega tööta korrektselt. Ärge parandage seadet omavoliliselt, kuna see võib põhjustada elektrilöögi ohtu. Kahjustatud seade tuleb viia vastavasse teeninduspunkti selle kontrollimise või remondi otstarbel.
- Mistahes parandustöid on lubatud teostada üksnes volitatud teeninduspunktides. Ebakorrektselt tehtud parandus võib kujutada endast kasutajale tõsist ohtu.
 - Kasutage ainult seadme originaaltarvikuid või tootja poolt soovitatud tarvikuid. Tarvikute kasutamine, mida tootja ei soovita, võib põhjustada seadme kahjustumist ja ohustada kasutamisohtust.
 - Enne veega täitmist tuleb seade alati vooluvõrgust lahti ühendada.
 - Ärge kunagi kasutage seadet kui see on tühi. Täitke paaki ainult puhta ja külma veega. Järgige paagi maksimaalset mahtuvust.
 - Mitte kasutada kohvimasinas aromatiseeritud või magustatud kohvi.
 - Veepaaki ei tohi kasutamise ajal avatuna hoida.
 - Ärge asetage käsi vahetult auru, kuuma vee või voolava kohvi alla, sest see võib viia kõrvetuste või vigastusteni.
 - Enne seadme puhastamisele asumist ühendage see toitest lahti ja oodake jahtumiseni.

CE Seade on kooskõlas järgmiste Euroopa Liidu direktiividega:

- Madalpinge direktiiv - Low voltage directive (LVD)
- Elektromagnetilise ühilduvuse direktiiv - Electromagnetic compatibility (EMC)

Toode on varustatud CE-märgistusega andmesildil.



Juhul, kui seadmel on läbikriipsutatud prügikasti sümbol, tähendab see, et toode on kooskõlas Euroopa direktiivi 2012/19/EU sätetega. Tutvuge elektri- ja elektroonikaseadmete jäätmete kohaliku kogumissüsteemi nõuetega. Tuleb tegutseda vastavalt kohalikele eeskirjadele. Antud toodet ei tohi kõrvaldada koos olmeprügiga. Kasutatud toote nõuetekohane utiliseerimine aitab välistada selle kahjulikku toimet keskkonnale ja inimestevisele.

Teave keskkonnakaitse kohta

Pakend sisaldab üksnes hädavajalikke elemente. Oleme teinud kõik meist sõltuva, et kolme pakendi koostisesse kuuluvat materjali: pappi (karp), vahtpolüstüreeni (sisekaitsed) ja polüetüleeni (kotid, kattelend) oleks lihtne eraldada. Seade on toodetud uuesti ringlussevõetavatest materjalidest, mida võib taaskasutada pärast nende lahtivõtmist professionaalse firma poolt. Järgige pakendimaterjalide, kasutatud akude ja seadmete utiliseerimist puudutavaid kohalikke eeskirju.



Toode on valmistatud kvaliteetsetest materjalidest ja komponentidest, mida on võimalik uuesti ringlusse võtta ja taaskasutada.

Tehnilised andmed

Toide: 230V~50/60Hz

Võimsus: 600W

Filtrid: standardsed paberfiltrid 1 x 2

1. Veepaagi kaas
2. Veemahuti
3. Lüliti
4. Kütteplaat
5. Kann
6. Väljatõmmatav kohvi/tee filtrihoidik
7. Kohvi ja tee korduvkasutatav filter

ENNE ESIMEST KASUTUST

1. Kõrvaldage kogu espressomasinat ja selle osi kaitsev paber, papp ja kile.
2. Täita veepaak tasemeni Max. seejärel käivitada espressomasin ilma kohvi või tee filtrisse lisamiseta. Pärast vee läbivoolamist on masin kasutamiseks valmis.

ESPRESSOMASINA KASUTAMINE

1. Tõmmata filtrihoidik välja. Puistata kohv või tee paberfiltrisse või korduvkasutatavasse filtrisse. Soovitav on ühe tassi kohta kasutada 7g kohvi/teed.
2. Sisestada filtrihoidik koos filtriga korpusesse. Veenduda, et see asetuks korralikult paika. Asetada kann kütteplaadile.
3. Täita veepaak veega. Kohvi valmistamisel kasutatakse kogu vesi ära, või kui espressomasin lülitatakse töö käigus välja.
4. Käivitada kohvivalmistamine lülitiga.
5. Kasutaja võib kohvivalmistamise käigus kannu välja võtta, klapp sulgeb filtrist tõmmise juurdevoolu. Kannu ei tohi välja võtta kauemaks kui 20 sekundiks, see võib põhjustada filtrimahutis tõmmise ülevoolamist.
6. Peale kohvi valmistamise lõppu jääb kütteplaat valmistatud tõmmise temperatuuri hoidmiseks 40 minutiks aktiivseks. Espressomasina väljalülitamiseks vajutada lüliti asendisse 0.

PUHASTAMINE JA HOOLDAMINE

Enne puhastamist katkestada ühendus espressomasina ja toiteallika vahel.

lialgi ei tohi espressomasinat vette kasta ega voolava vee all pesta.

Korpust pühkida kergelt niisutatud lapiga.

Kannu võib pesta voolava vee all, pehme harja ja nõudepesuvedelikuga. Kannu ei ole

nõudepesumasinas soovitatav pesta, klaas võib tugevate pesuvahendite toimele matistuda.

Espressomasinat tuleb katlakivist puhastada korrapäraselt. Sõltuvalt vee karedusest tuleb katlakivi kõrvaldamist läbi viia kord 4-8 nädala jooksul. Espressomasina katlakivi kõrvaldamiseks kallata katlakivi eemaldaja lahuse veepaaki. Käivitada kohvimasin. Pärast lahuse läbivoolamist loputada espressomasin kolmes keedutsüklis veega läbi.



Competence Center

2N-Everpol Sp. z o.o.
ul. Puławska 403A
02-801 Warsaw, Poland
phone: +48 22 331 99 59
e-mail: info@everpol.pl
www.blaupunkt.com

W przypadku pytań lub problemów
prosimy o kontakt z naszym serwisem.
In case of questions or problems
please contact our service.
Tel. 00 48 22 331 99 54
E-mail: sda@blaupunkt.pl

Wszelkie prawa zastrzeżone. Wszystkie nazwy marek są zarejestrowanymi
znakami towarowymi należącymi do odpowiednich podmiotów.
Dane i parametry techniczne mogą ulec zmianie bez wcześniejszego uprzedzenia.

All rights reserved. All brand names are registered trademarks of their
respective owners. Specifications are subject to change without prior notice.

Enjoy it.