

Owner's manual
Instrukcja obsługi
Návod k použití
Návod na použitie
Használati utasítás
Navodila

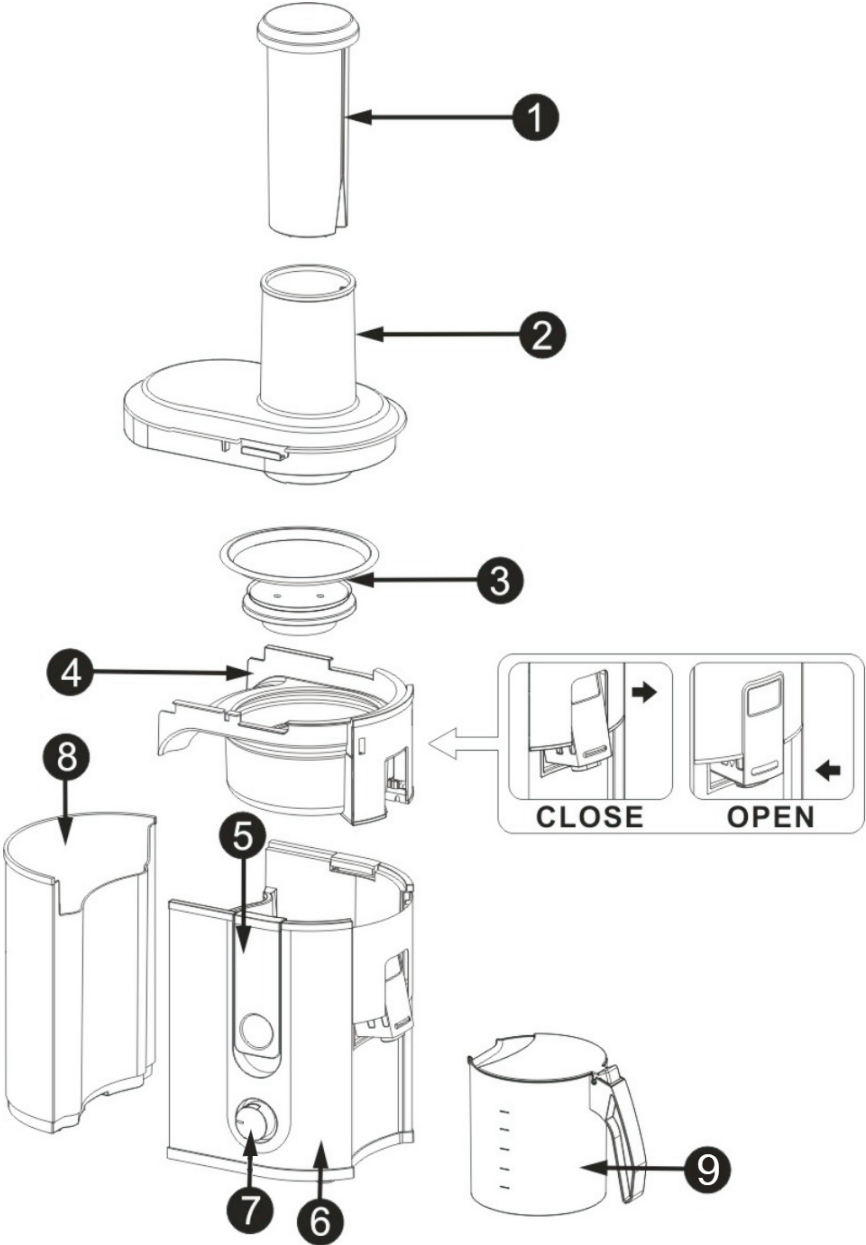
Upute za uporabu
εγχειρίδιο οδηγιών
инструкция за употреба
Manual de instructiuni
Instrukcijų vadovas
Kasutusjuhendit



Enjoy it.

Juice extractor
Sokowiówka
Odšťavňovač
Odšťavovač
Gyümölcscentrifuga
Sokovnik

Sokovnik
Αποχυμωτής
Сокоизстискавачка
Storcător de fructe
Sulčiaspaudė
Mahlapress



IMPORTANT NOTES

- Before using this device read the instruction manual and follow the instructions inside. The manufacturer is not liable for any damages caused by the misuse of this device due to inappropriate handling. Please keep this manual for future reference.
- This device is for domestic use only. Do not use for any other purposes.
- The device should only be connected to a socket with values corresponding to the values on the rating label.
- It is necessary to check, if total current consumption of all devices plugged into the wall outlet does not exceed the fuse in the circuit.
- If you are using an extension cord, make sure that the total power consumption of the equipment plugged into the extension cord does not exceed the extension cord power rating. Extension cords should be arranged in such a way as to avoid tripping hazards.
- Do not let cord hang over edge of counter, or touch any hot surface.
- The device is not designed to be controlled via an external timer, separate remote control, or other equipment that can turn the device on automatically.
- Before maintenance work always disconnect the unit from the power supply.
- When unplugging the power cord from electrical outlet, hold it by the plug only and remove the plug carefully. Never pull the cable as it may cause damage to the plug or power cord.
- Damage to the power cord or plug can lead to an electrocution hazard.
- Never leave the product connected to the power source

without supervision.

- Never put the power cable, the plug or the whole device into the water or any other liquids.
- The device should be cleaned regularly complying with the recommendations described in the section on cleaning and maintenance.
- Do not place the device near sources of heat, flame, an electric heating element or a hot oven. Do not place on any other device.
- This equipment can be used by children aged 8 years and over under as long as supervision is provided. People with reduced physical or mental capabilities, as well as people with no previous experience of using this equipment must be supervised and made aware of the risks. The instruction manual should be used as a reference for the safe use of this equipment. Children should not play with the equipment.
- Children without ensured supervision should not be allowed to perform the cleaning and maintenance of equipment.
- Additional precautions should be taken when using this device in the presence of children or pets. Do not allow children to play with the device.
- Never use the product close to combustibles.
- Never expose the product to atmospheric conditions such as direct sun light or rain, etc... Never use the product in humid conditions (like bathroom or camping house).
- The power cable should be periodically checked for damage.
- If the power cable is damaged the product should be taken to a professional service location to be fixed or replaced to prevent any hazards from arising.
- Never use the product with a damaged power cable or if it was dropped or damaged in any other way or if it does not

- work properly. Do not try to repair the defected product by yourself as it can lead to electric shock. Always return the damaged device to a professional service in order to repair it.
- All the repairs should only be performed by authorized service professionals. Any attempted unauthorised repairs performed can be a hazard to the user.
 - Only Original accessories should be used, as well as accessories recommended by the manufacturer. Using accessories which are not recommended by the manufacturer may result in damage of the device and may render the device unsafe for use.
 - Before you turn on your device, make sure that all parts are installed correctly. Plug it only with well-established safety clamps on the cover and properly installed feeder.
 - Before each use, check out the juicer's filter. If you see any cracks or damage, do not use the device.
 - Do not remove the container to a pulp during the operation.
 - During operation, do not put your hands or any objects into feeder. To push fruits, use only the pusher.
 - Fruits should be put into feeder during operation, you cannot fill feeder with fruit or vegetable at a standstill.
 - Be careful not to overload the juicer, do not use too much force to push products through the feeder.
 - Do not disassemble the juicer if it is plugged into a power outlet.
 - Open safety lock after switching off the appliance and filter stops.
 - Do not operate the Juicer continuously more than 3 minutes with any loading. Wait about 30 minutes before next use.

CE Device is compliant with EU directives:
- Low voltage directive (LVD)
- Electromagnetic compatibility (EMC)
Device marked CE mark on rating label



When this crossed-out wheeled bin symbol is attached to a product it means that the product is covered by the European Directive 2002/96/EC. Please inform yourself about the local separate collection system for electrical and electronic products. Used appliance should be delivered to the dedicated collecting points due to hazardous components, which may affect the environment. Do not dispose this appliance in the common waste bin.

Environmental information

All unnecessary packaging has been omitted. We have tried to make the packaging easy to separate into three materials: cardboard (box), polystyrene foam (buffer) and poly ethylene (bags, protective foam sheet). Your system consists of material which can be recycled and reused if disassembled by a specialized company. Please observe the local regulations regarding the disposal of packaging materials, exhausted batteries and old equipment.



Your products is designed a manufactured with high quality materials and components, which can be recycled and reused.

TECHNICAL DATA

Power: 800W

Power supply: 220-240V~50/60Hz

Max operation time KB = 3min

Min rest time = 30min

- | | |
|--------------------------|--------------------|
| 1. Pusher | 6. Base with motor |
| 2. Juicer's cover | 7. Switch knob |
| 3. Filter basket | 8. Pulp container |
| 4. Juice collector | 9. Juice cup |
| 5. Safety locking clamps | |

BEFORE FIRST USE

1. Remove all papers, cartons, foil which secure the juicer and juicer parts
2. Clean the juicer following the advice in Cleaning and Maintenance chapter.
3. It is recommended to assemble and disassemble the juicer before using.

ASSEMBLING THE JUICER AND DISASSEMBLING

1. Fit the juice collector (4) to the base (6).
2. Fit the filter basket (3) to the motor drive coupling and push down until it into place. Ensure the filter basket (3) is fitted securely inside the juice collector (4).
3. Place the juicer's cover (2) over the juice collector (4).
4. Place the tops of the safety locking clamps (5) on the respective slots on the juicer's cover (2), leaving the clamp (5) hinges resting out. Press the bottom of the clamps (5) in, until they snap snugly into place.
5. Place the pulp container (8) into position by tilting slightly.
6. Place the juice jug under the juice outlet .
7. To disassemble do all the previous operation at the reversed order

FOOD PREPARATION

Remove stones (plums, peaches, cherries etc).

Remove tough skins (melons, pineapples, cucumbers, potatoes etc).

Soft-skinned and other foods just need washing

Cut the food into small pieces to fit the feed tube.

USING THE DEVICE

Switch on, put some fruits and vegetables into the feeder and push down with the pusher.

Use lower speed (1) for softer food;

Use higher speed (2) for harder food.

Some very hard foods may make your juicer slow down or stop. If this happens switch off and unblock the filter.

Insert soft food slowly to get the most juice.

Switch off and clear the pulp collector regularly during use.

CLEANING AND MAINTENANCE

For easy cleaning - immediately after each use rinse removable parts under running water (to remove wet pulp). Allow parts to dry.

After disassembling the unit all removable parts may be washed in hot soapy water.

The juicer cover, juice collector, pulp container, stainless steel filter basket and juice jar are dishwasher safe

Wipe the motor base with a damp cloth.

Always treat the filter (3) with care as it can be easily damaged.

If pulp is left to dry on the filter it may clog the fine pores of the filter mesh thereby lessening the effectiveness of the juicer.

WAŻNE INFORMACJE

- Aby osiągnąć najwyższą satysfakcję, cieszyć się wydajnością produktu i poznać jego wszystkie cechy i funkcje, prosimy o przeczytanie niniejszej instrukcji przed przystąpieniem do korzystania z tego produktu.
- Przed rozpoczęciem użytkowania urządzenia przeczytać instrukcję obsługi i postępować według wskazówek w niej zawartych. Producent nie odpowiada za szkody spowodowane użytkowaniem urządzenia niezgodnie z jego przeznaczeniem lub niewłaściwą jego obsługą. Instrukcję obsługi należy zachować, aby można było korzystać z niej również w trakcie późniejszego użytkowania wyrobu.
- Urządzenie służy wyłącznie do użytku domowego. Nie używać do innych celów, niezgodnych z jego przeznaczeniem.
- Urządzenie należy podłączyć wyłącznie do gniazdka o charakterystyce zgodnej z wartościami na tabliczce znamionowej.
- Należy sprawdzić, czy całkowity pobór prądu wszystkich urządzeń podłączonych do gniazdka ściennego nie przekracza maksymalnego obciążenia bezpiecznika.
- Jeżeli wykorzystywany jest przedłużacz, należy sprawdzić, czy łączny pobór mocy sprzętu podłączonego do przedłużacza, nie przekracza parametrów obciążenia przedłużacza. Przewód przedłużacza należy ułożyć w taki sposób by uniknąć przypadkowych pociągnięć i potknięcia się o niego.
- Nie pozwalaj, aby przewód zasilający urządzenia zwisał na krawędzią stołu lub półki, lub dotykał gorącej powierzchni.
- Urządzenie nie jest przeznaczone do sterowania za pomocą zewnętrznego wyłącznika czasowego, osobnego pilota lub

innego sprzętu, który może włączać urządzenie automatycznie.

- Przed pracami konserwacyjnymi należy zawsze bezwzględnie odłączyć urządzenie od zasilania.
- Odłączając kabel zasilający należy zawsze wyciągać go z gniazdka trzymając za wtyczkę. Nigdy nie należy wyciągać przewodu zasilającego ciągnąc za kabel, ponieważ uszkodzeniu może ulec wtyczka lub kabel, w skrajnym wypadku może dojść nawet do śmiertelnego porażenia prądem.
- Nie wolno pozostawiać włączonego urządzenia do gniazdka bez nadzoru.
- Nie zanurzaj urządzenia w wodzie lub żadnym innym płynie.
- Urządzenie powinno być regularnie czyszczone według zaleceń opisanych w części o Czyszczeniu i konserwacji urządzenia.
- Nie umieszczaj urządzenia blisko źródeł ciepła, płomieni, elektrycznego elementu grzewczego lub na gorącym piekarniku. Nie umieszczaj na żadnym innym urządzeniu.
- Niniejszy sprzęt może być użytkowany przez dzieci w wieku co najmniej 8 lat i przez osoby o obniżonych możliwościach fizycznych, umysłowych i osoby o braku doświadczenia i znajomości sprzętu, jeżeli zapewniony zostanie nadzór lub instruktaż odnośnie do użytkowania sprzętu w bezpieczny sposób, tak aby związane z tym zagrożenia były zrozumiałe.
- Dzieci nie powinny bawić się sprzętem. Dzieci bez nadzoru nie powinny wykonywać czyszczenia i konserwacji sprzętu.
- Należy zachować szczególną ostrożność podczas korzystania z urządzenia, gdy w pobliżu przebywają dzieci lub zwierzęta domowe. Nie należy dopuszczać dzieci do zabawy urządzeniem.

- Nie korzystać z urządzenia w pobliżu materiałów łatwopalnych.
- Nie wystawiaj urządzenia na działanie warunków atmosferycznych (deszczu, słońca, etc.) ani nie używaj w warunkach podwyższonej wilgotności (łazienki, wilgotne domki kempingowe).
- Okresowo sprawdzaj stan przewodu zasilającego. Jeżeli przewód zasilający nieodłączalny ulegnie uszkodzeniu, to powinien on być wymieniony u wytwórcy lub w specjalistycznym zakładzie naprawczym albo przez wykwalifikowaną osobę w celu uniknięcia zagrożenia.
- Nie używaj urządzenia z uszkodzonym przewodem zasilającym, wtyczką lub jeśli zostało upuszczone lub uszkodzone w jakikolwiek inny sposób lub nieprawidłowo pracuje. Nie naprawiaj urządzenia samodzielnie, gdyż grozi to porażeniem. Uszkodzone urządzenie oddaj do właściwego punktu serwisowego w celu sprawdzenia lub dokonania naprawy. Wszelkich napraw mogą dokonywać wyłącznie uprawnione punkty serwisowe. Nieprawidłowo wykonana naprawa może spowodować poważne zagrożenie dla użytkownika.
- Używaj tylko oryginalnych akcesoriów do urządzenia lub rekomendowanych przez producenta. Używanie akcesoriów nierekomendowanych przez producenta może doprowadzić do uszkodzenia urządzenia oraz zagrazić bezpieczeństwu użytkownika.
- Przed włączeniem urządzenia upewnij się, że wszystkie części zostały poprawnie zmontowane. Podłączaj urządzenie do prądu tylko z poprawnie osadzonym klamrami bezpieczeństwa na pokrywie.
- Przed każdym użyciem urządzenia sprawdź stan filtra (3). Nie

- należy uruchamiać urządzenia z uszkodzonym filtrem, na którym widoczne są pęknięcia lub inne defekty.
- Nie wyjmuj nigdy pojemnika na miąższ podczas pracy urządzenia.
 - Nie wkładaj palców ani innych narzędzi do podajnika. By popychać owoce w podajniku używaj tylko i wyłącznie popychacza.
 - Należy umieszczać owoce w podajniku podczas pracy urządzenia. Nie należy wypełniać podajnika, kiedy urządzenie jest wyłączone.
 - Uważaj by nie przeciążać silnika sokowirówki. Nie używaj zbyt dużej siły popychając produkty w podajniku.
 - Nie demontuj żadnych części sokowirówki jeżeli wtyczka zasilająca nie została odłączona od gniazdka elektrycznego.
 - Otwieraj klamry bezpieczeństwa tylko po wyłączeniu urządzenia i po zatrzymaniu się wszystkich elementów (filtra).
 - Sokowirówka nie powinna pracować ciągle dłużej niż 3 minuty. Po upływie tego czasu wyłącz ją. Można kontynuować pracę po 30 minutach.



Urządzenie jest zgodne z wymogami dyrektyw Unii Europejskiej:

- Urządzenia elektryczne niskonapięciowe - Low voltage directive (LVD)

- Kompatybilność elektromagnetyczna - Electromagnetic compatibility (EMC)

Wyrób oznaczony CE na tabliczce znamionowej



Jeśli na urządzeniu znajduje się znak przekreślonego kosza na śmieci, oznacza to, że produkt jest objęty postanowieniami dyrektywy europejskiej 2002/96/WE. Należy zapoznać się z wymaganiami dotyczącymi lokalnego systemu zbiórki odpadów elektrycznych i elektronicznych. Należy postępować zgodnie z lokalnymi przepisami. Nie wolno wyrzucać tego produktu razem ze zwykłymi odpadami domowymi. Prawidłowe usunięcie starego produktu zapobiegnie potencjalnym negatywnym skutkom dla środowiska naturalnego i zdrowia ludzkiego.

Szczegółowe informacje o najbliższym punkcie zbiórki można uzyskać bezpośrednio od sprzedawcy lub w firmie

Blaupunkt Competence Center, 2N-Everpol Sp. z o.o., ul. Puławska 403A, 02-801 Warszawa, tel. +48 22 331 9959, email: info@blaupunkt-audio.pl

Informacje o ochronie środowiska naturalnego

Opakowanie zawiera tylko niezbędne elementy. Dołożono wszelkich starań, aby trzy materiały składowe opakowania były łatwe do oddzielenia: karton (pudełko), pianka polistyrenowa (zabezpieczenia wewnątrz) i polietylen (torebki, arkusz ochronny). Urządzenie wyprodukowano z materiałów, które można poddać recyklingowi i użyć ponownie po ich demontażu przez wyspecjalizowaną firmę. Należy przestrzegać lokalnych przepisów dotyczących utylizacji materiałów opakowaniowych, zużytych baterii i niepotrzebnych urządzeń.



Produkt został wyprodukowany z wysokiej jakości materiałów i podzespołów, które można poddać recyklingowi i ponownie użyć.

Dane techniczne

Moc: 800W

Zasilanie: 220-240V~50/60Hz

Maksymalny czas pracy ciągłej KB = 3min

Minimalny czas przerwy = 30min

- | | |
|--------------------------|--------------------------|
| 1. Popychacz | 6. Korpus z silnikiem |
| 2. Pokrywa | 7. Pokrętko przełącznika |
| 3. Koszyk filtra | 8. Pojemnik na miążgę |
| 4. Kolektor soku | 9. Pojemnik na sok |
| 5. Klamry bezpieczeństwa | |

PRZED PIERWSZYM UŻYCIEM

1. Usunąć wszystkie papiery, kartony, folie, które zabezpieczają sokowirówkę i jej części.
2. Wyczyścić sokowirówkę według zaleceń zawartych w rozdziale CZYSZCZENIE I KONSERWACJA.
3. Zaleca się zmontować i rozmontować wszystkie elementy sokowirówki przed pierwszym użyciem.

SKŁADANIE I ROZMONTOWYWANIE SOKOWIRÓWKI

1. Umieścić kolektor soku (4) na korpusie (6).
2. Wpasać koszyk filtra (3) w przełożenie sprzęgła silnika i upewnić się, że został dobrze wciśnięty oraz został dobrze osadzony w kolektorze soku (4).
3. Umieścić pokrywę (2) na kolektorze soku (4).
4. Umieścić zaczepy klamer bezpieczeństwa (5) w odpowiadającym im wgłębieniu w pokrywie (2) pozostawiając klamry (5) swobodne. Zaciśnij zatrzask klamer bezpieczeństwa (5) naciskając je w dolnej części.
5. Umieścić pojemnik na miążgę (8) pod wylotem pozostałości.
6. Umieścić pojemnik na sok pod odpływem z kolektora soku (4).
7. W celu zdemontowania sokowirówki wykonaj czynności w odwrotnej kolejności.

PRZYGOTOWANIE SKŁADNIKÓW

Usunąć duże pestki z owoców (śliwki, brzoskwinie, wiśnie itp.).

Obierz z twardych skórek (melony, ananasy, ogórki, itp.).

Owoce i warzywa mające miękkie skórki i nie posiadające dużych pestek wystarczy tylko umyć.

Potnij wszystkie warzywa i owoce w drobniejsze kawałki, tak by zmieściły się w podajniku.

UŻYTKOWANIE URZĄDZENIA

Uruchom sokowirówkę, umieść owoce i warzywa w podajniku i naciskaj powoli popychaczem

Użyj niskiej prędkości (1) dla produktów miękkich;

Użyj wyższej prędkości (2) dla produktów twardych.

Może się zdarzyć, że bardzo twarde owoce lub warzywa spowodują spowolnienie lub zatrzymanie sokowirówki. Jeżeli do tego dojdzie, wyłącz sokowirówkę i oczyść filtr.

By uzyskać więcej soku z miękkich owoców podawaj je do podajnika powoli i nie używaj dużej siły popychając je popychaczem.

Regularnie wyłączaj sokowirówkę i opróżniaj pojemnik na miążgę by uniknąć jego przepełnienia.

CZYSZCZENIE I KONSERWACJA

Aby ułatwić czyszczenie – niezwłocznie po każdym użyciu wypłucz wszystkie demontowalne części sokowirówki by usunąć jeszcze mokre pozostałości miążgi z owoców i warzyw. Następnie pozwól częściom wyschnąć.

Po zdemontowaniu wszystkie części poza korpusem z silnikiem mogą być myte w wodzie z dodatkiem płynu do mycia naczyń.

Pokrywa, kolektor soku, pojemnik na miążgę, filtr i pojemnik na sok mogą być myte w zmywarce.

Korpus może być przecierany delikatnie zwilżoną ściereką, następnie należy go przetrzeć na sucho.

Podczas mycia filtra należy zachować szczególną ostrożność, łatwo może zostać uszkodzony.

Jeżeli pozostałości owoców lub warzyw zaschną na filtrze, mogą spowodować zatykanie się mikrootworów filtra i w rezultacie zmniejszą wydajność pracy sokowirówki.

Důležité informace

- Před prvním použitím zařízení si přečtěte návod k obsluze a dodržujte všechny v něm uvedené pokyny. Výrobce nezodpovídá za škody způsobené používáním zařízení v rozporu s jeho určením nebo nesprávnou obsluhou. Návod k použití uschovejte, abyste se k němu mohli vrátit i později během používání výrobku.
- Zařízení je určeno výhradně k domácímu použití.
- Nepoužívejte je k jiným účelům, než pro které je určeno.
- Zařízení připojujte výhradně do zásuvky, která splňuje parametry uvedené na popisném štítku.
- Ujistěte se, že celkový odběr proudu všech zařízení připojených do nástěnné zásuvky nepřekračuje maximální zatížení pojistek.
- Jestliže používáte prodlužovací kabel, zkontrolujte, zda celkový příkon spotřebiče připojeného k prodlužovacímu kabelu nepřekračuje parametry zatížení prodlužovacího kabelu. Prodlužovací kabel uložte tak, abyste předešli nežádoucím zachycením a zakopnutí.
- Napájecí kabel zařízení nesmí nikdy viset dolů přes hranu stolu či police, nesmí přicházet do kontaktu s horkým povrchem.
- K ovládání zařízení nesmí být používán vnější časový spínač, samostatný dálkový ovladač nebo jiný přístroj, který může zařízení automaticky zapnout.
- Než přistoupíte k údržbovým činnostem, vždy vypněte napájení přístroje.
- Napájecí kabel odpojte tak, že jej uchopíte za vidlici a vytáhnete ze zásuvky.
- Nikdy kabel neodpojujte tahem za samotný kabel, mohlo by dojít k poškození vidlice nebo kabelu, v krajním případě může

- dojít až ke smrtelnému úrazu elektrickým proudem.
- Neponechávejte zařízení zapojené do zásuvky bez dozoru.
 - Je zakázáno ponořovat zařízení do vody nebo do jiné tekutiny.
 - Zařízení je nutné pravidelně čistit podle doporučení uvedených v oddíle o Čištění a údržbě zařízení.
 - Zařízení neumísťujte v blízkosti zdrojů tepla, ohně, elektrického topného přístroje nebo na horké troubě.
 - Nepokládejte je na jiný přístroj.
 - Tento spotřebič mohou používat děti starší 8 let a osoby se sníženými fyzickými, smyslovými či mentálními schopnostmi či s nedostatečnými zkušenostmi či znalostmi pouze pod dohledem nebo po poučení o bezpečném používání spotřebiče, a pokud si jsou vědomy příslušných rizik. Děti si se spotřebičem nesmějí hrát. Čištění a údržbu prováděnou uživatelem nesmějí provádět děti bez dozoru.
 - Jestliže se v blízkosti zapnutého spotřebiče pohybují děti či domácí zvířata, dbejte zvýšené opatrnosti. Nedovolte dětem, aby si se spotřebičem hrály.
 - Nepoužívejte zařízení v blízkosti snadno zápalných látek.
 - Spotřebič nevystavujte působení atmosférických vlivů (deště, slunce atd.) a nepoužívejte jej v podmínkách zvýšené vlhkosti (koupelny, vlhké kempové chatky).
 - Pravidelně kontrolujte stav napájecího kabelu. Jestliže dojde k poškození neodpojitelného napájecího kabelu, je nutné jej v zájmu prevence rizika vyměnit u výrobce, ve specializovaném servisu nebo zajistit provedení výměny kvalifikovanou osobou.
 - Nepoužívejte zařízení s poškozeným napájecím kabelem či vidlicí, jestliže zařízení spadlo nebo bylo jakkoliv jinak poškozeno či nefunguje správně. Nikdy neprovádějte opravy

přístroje, hrozí nebezpečí úrazu. Poškozené zařízení odevzdejte do příslušného servisu, který provede kontrolu či opravu. Jakékoliv opravy mohou provádět pouze autorizované servisní podniky. Nesprávně provedená oprava může vést k vážnému ohrožení uživatele.

- Používejte pouze originální příslušenství nebo příslušenství doporučená výrobcem. Používání příslušenství nedoporučených výrobcem může vést k poškození zařízení a ohrozit bezpečnost uživatele.
- Před zapnutím zařízení se ujistěte, že byly všechny části správně složeny. Připojujte zařízení k proudu jen se správně nasazenými bezpečnostními sponami na víku.
- Před každým použitím zařízení zkontrolujte stav filtru (3).
- Nepouštějte zařízení s poškozeným filtrem, na němž jsou viditelné praskliny nebo jiné defekty.
- Nikdy nevytahujte nádobu na dužninu, když zařízení pracuje.
- Do podavače nekládejte prsty ani žádné nástroje. K tlačení ovoce v podavači používejte jen pěchovátko.
- Ovoce do podavače neumísťujte, když zařízení pracuje.
- Neplňte podavač, když je zařízení vypnuto.
- Dávejte pozor, abyste nepřetěžovali motor odšťavňovače.
- Nepoužívejte příliš velkou sílu při tlačení potravin v podavači.
- Nedemontujte žádné díly odšťavňovače, pokud nebyla zástrčka odpojens od elektrické zásuvky.
- Otvírejte bezpečnostní spony jen po vypnutí zařízení a po zastavení se všech součástí (filtru).
- Odšťavňovač by neměl pracovat déle než 3 minuty. Po vypršení tohoto času ho vypněte. V práci lze pokračovat po 30 minutách.



Zařízení splňuje požadavky směrnic Evropské unie:

- Elektrická zařízení určená pro používání v určitých mezích napětí - Low voltage directive (LVD)
- O elektromagnetické kompatibilitě - Electromagnetic compatibility (EMC)

Výrobek je opatřen označením CE na popisném štítku



Je-li produkt označen tímto symbolem přeškrtnuté popelnice, podléhá produkt evropské směrnici 2002/96/ES. Seznamte se s požadavky místního systému zpětného odběru elektrických a elektronických zařízení. Postupujte v souladu s místními platnými předpisy. Výrobek nevyhazujte s běžným domácím odpadem. Odborná likvidace starého produktu předchází potenciálnímu poškození životního prostředí a zdraví.

Informace o ochraně životního prostředí

Obal se skládá pouze z nezbytně nutných prvků. Byla vynaložena veškerá péče pro snadné třídění tří složek obalu: karton (krabice), polystyrénová pěna (vnitřní ochrana) a polyethylen (sáčky, ochranný arch). Zařízení je vyrobeno z materiálů, které lze recyklovat a po demontáži provedené specializovanou firmou znovu použít. Dodržujte místní předpisy o likvidaci obalových materiálů, použitých baterií a zařízení po skončení životnosti.



Produkt byl vyroben z vysoce kvalitních materiálů a složek, které lze recyklovat a opakovaně používat.

TECHNICKÉ ÚDAJE

Výkon: 800W

Napájení: 220-240V~50/60Hz

Maximální doba nepřerušované práce KB = 3min

Minimální doba přestávky = 30min

- | | |
|-----------------------|----------------------|
| 1. Pěchovátko | 6. Korpus s motorem |
| 2. Víko | 7. Knoflík přepínače |
| 3. Košík filtru | 8. Nádoba na dužninu |
| 4. Kolektor šťávy | 9. Nádoba na šťávu |
| 5. Bezpečnostní spony | |

PŘED PRVNÍM POUŽITÍM

1. Odstraňte veškeré papíry, lepenky, fólie, které chrání odšťavňovač a jeho součásti.
2. Odšťavňovač očistěte podle pokynů obsažených v kapitole ČIŠTĚNÍ A ÚDRŽBA.
3. Před prvním použitím se doporučuje všechny součásti odšťavňovače rozložit a složit.

SKLÁDÁNÍ A ROZKLÁDÁNÍ ODŠTAVŇOVAČE

1. Umístěte na korpus (6) kolektor šťávy (7).
2. Uzpůsobte košík filtru (3) převodu spojky motoru a ujistěte se, že byl dobře zamáčknut a že byl dobře usazen v kolektoru šťávy (4).
3. Umístěte víko (2) na kolektor šťávy (4).
4. Umístěte západky bezpečnostních spon (5) do jim odpovídajících zhloubením na víku (2), spony (5) nechte volné. Zaklapněte západu bezpečnostní spony (5) jejich stisknutím ve spodní části.
5. Umístěte nádobu na šťávu pod odtokem z kolektoru šťávy (4).
6. Umístěte nádobu na šťávu pod odtokem z kolektoru šťávy (4).
7. Pro rozložení odšťavňovače proveďte činnosti v opačném pořadí.

PŘÍPRAVA INGREDIENCÍ

Odstraňte z ovoce velké pecky (švestky, broskve, třešně apod.).
Oloupejte ho z tvrdých slupek (melouny, ananasy, okurky apod.).
Ovoce a zeleninu s měkkými slupkami a bez velkých pecek stačí jen umýt.
Nakrájejte všechno ovoce a zeleninu na drobnější kousky tak, aby se vešly do podavače.

POUŽÍVÁNÍ ZAŘÍZENÍ

Spusťte odšťavňovač, umístěte ovoce a zeleninu do podavače a pomalu mačkejte pěchovátko.
Pro měkké produkty použijte nízkou rychlost (1);
Pro tvrdé produkty použijte vyšší rychlost (2);
Může se stát, že velmi tvrdé ovoce nebo zelenina povedou k zpomalení nebo zastavení odšťavňovače.
Pokud k tomu dojde, vypněte odšťavňovač a očistěte filtr.
Pro získání více šťávy z měkkého ovoce ho vhaďte do podavače pomalu a nepoužívejte velkou sílu při jeho tlačení pěchovátkem.
Pravidelně odšťavňovač vypínejte a vyprazdňujte nádobu na dužninu, abyste zabránili jejímu přeplnění.

ČIŠTĚNÍ A ÚDRŽBA

Pro usnadnění čištění - okamžitě po každém použití opláchněte všechny demontovatelné části odšťavňovače, abyste odstranili ještě mokré zbytky dužniny z ovoce a zeleniny. Následně nechte části oschnout.
Po demontování lze všechny díly kromě korpusu mýt ve vodě s přídatkem přípravku na mytí nádobí.
Víko, kolektor šťávy, nádobu na dužninu, filtr a nádobu na šťávu lze mýt v myčce.
Korpus lze otírat jemně navlhčeným hadříkem, následně ho otřete na sucho.
Během mytí filtru zachovávejte obzvláštní opatrnost, může se snadno poškodit.
Pokud na filtru zaschnou zbytky ovoce nebo zeleniny, mohou vést k ucpaní mikrootvorů filtru a ve výsledku snížit pracovní výkonnost odšťavňovače.

Dôležité informácie

- Pred zahájením používania zariadenia si prečítajte návod na obsluhu a postupujte podľa v ňom obsiahnutých pokynov.
- Výrobca nezodpovedá za škody spôsobené používaním zariadenia v rozpore s jeho určením alebo jeho nesprávnou obsluhou. Návod na obsluhu uschovajte, aby ho bolo možné využiť tiež počas neskoršieho používania výrobku.
- Zariadenie slúži výhradne na domáce použitie. Nepoužívajte ho na iné účely, ktoré sa nezhodujú s jeho určením.
- Zariadenie pripojte len k zásuvke s uzemnením s charakteristikou zodpovedajúcou hodnotám na typovom štítku.
- Skontrolujte, či celkový príkon všetkých zariadení pripojených k nástennej zásuvke neprekračuje maximálnu záťaž poistky.
- Pokiaľ využívate predlžovaciu šnúru, skontrolujte, či celkový príkon techniky pripojenej na predlžovacej šnúre neprekračuje parametre zaťaženia predlžovacej šnúry. Kábel predlžujúcej šnúry položte tak, aby sa zamedzilo náhodným potiahnutím a zakopnutím o neho.
- Nedovoľte, aby napájací kábel visel na hrane stolu alebo police alebo aby sa dotýkal horúcich povrchov.
- Zariadenie je určené na ovládanie s pomocou externého časového spínača, samostatného diaľkového ovládača alebo iného zariadenia, ktorým možno prístroj automaticky spúšťať.
- Počas údržby zariadenie vždy bezpodmienečne odpojte od napájania.
- Pri odpájaní napájacieho kábla ho vždy vytiahnite zo zásuvky tak, že ho budete držať za zástrčku. Nikdy nevyťahujte napájací kábel ťahaním za kábel, pretože by sa mohla

poškodiť zástrčka alebo kábel a v extrémnom prípade môže dokonca dôjsť k smrteľnému úrazu prúdom.

- Je zakázané ponechávať zariadenie zapnuté a zapojené do zásuvky bez dozoru.
- Zariadenie neponárajte do vody ani do žiadnej inej kvapaliny.
- Zariadenie musí byť pravidelne čistené podľa pokynov popísaných v časti o čistení a údržbe zariadenia.
- Zariadenie neumiestňujte blízko zdrojov tepla, elektrických vykurovacích telies alebo na horúcu rúru.
- Neumiestňujte ho na žiadne iné zariadenia.
- Toto zariadenie môže byť používané deťmi vo veku minimálne 8 rokov a osobami so zníženými fyzickými a psychickými schopnosťami a osobami s nedostatkom skúseností a bez znalosti prístroja, pokiaľ bude zaistený dohľad alebo inštruktáž ohľadom používania zariadenia bezpečným spôsobom tak, aby boli zrozumiteľné s tým spojené riziká. So zariadením si nesmú hrať deti. Deti bez dohľadu nesmú vykonávať čistenie a údržbu zariadenia.
- Počas používania zariadenia zachovávajte zvláštnu opatrnosť, pokiaľ sa v blízkosti nachádzajú deti alebo domáce zvieratá. Nepripusťte, aby si so zariadením hrali deti.
- Zariadenie nepoužívajte v blízkosti horľavých materiálov.
- Zariadenie nevystavujte pôsobeniu atmosférických podmienok (dažďa, slnka atď.), ani ho nepoužívajte v podmienkach so zvýšenou vlhkosťou (kúpeľne, vlhké chaty).
- Pravidelne kontrolujte stav napájacieho kábla. Pokiaľ sa poškodil neodpojiteľný kábel napájania, musí byť vymenený u výrobcu alebo v špecializovanom servise, prípadne inou kvalifikovanou osobou, aby nevzniklo nebezpečenstvo.
- Nepoužívajte zariadenie s poškodeným napájacím káblom, zástrčkou alebo pokiaľ Vám spadlo alebo bolo poškodené

- akýmkoľvek iným spôsobom, prípadne pokiaľ nepracuje správne. Zariadenie sami neopravujte, inak hrozí úraz.
- Poškodené zariadenie odovzdajte do príslušného servisu kvôli kontrole alebo vykonaniu opravy. Všetky opravy môžu robiť výhradne oprávnené servisy. Nesprávne urobená oprava môže pre užívateľa predstavovať vážne nebezpečenstvo.
 - Používajte iba originálne príslušenstvo k zariadeniu alebo príslušenstvo odporúčané výrobcom. Používanie príslušenstva neodporúčaného výrobcom môže viesť k poškodeniu zariadenia a ohroziť bezpečnosť používania.
 - Pred zapnutím zariadenia sa uistite, že boli všetky časti správne zložené. Pripojte zariadenie k prúdu len so správne nasadenými bezpečnostnými sponami na vekú.
 - Pred každým použitím zariadenia skontrolujte stav filtra (3).
 - Nespúšťajte zariadenie s poškodeným filtrom, na ktorom sú viditeľné praskliny alebo iné defekty.
 - Nikdy nevyťahujte nádobu na dužinu, keď zariadenie pracuje.
 - Do podávača nekladajte prsty ani žiadne nástroje. Na tlačenie ovocie v podávači používajte len stláčadlo.
 - Ovocie do podávača neumiestňujte, keď zariadenie pracuje.
 - Neplňte podávač, keď je zariadenie vypnuté.
 - Dávajte pozor, aby ste nepreťažovali motor odšťavovača.
 - Nepoužívajte príliš veľkú silu pri tlačení potravín v podávači.
 - Nedemontujte žiadne diely odšťavovača, pokiaľ nebola zástrčka odpojená od elektrickej zásuvky.
 - Otvárajte bezpečnostné spony len po vypnutí zariadenia a po zastavení sa všetkých súčastí (filtra).
 - Odšťavovač by nemal pracovať dlhšie než 3 minúty. Po vypršaní tohto času ho vypnite. V práci možno pokračovať po 30 minútach.

- CE** Zariadenie zodpovedá nárokom smerníc Európskej únie:
- Smernica pre nízke napätie - Low voltage directive (LVD)
 - Elektromagnetická kompatibilita - Electromagnetic compatibility (EMC)
- Výrobok je na typovom štítku označený CE



Pokiaľ sa na zariadení nachádza symbol preškrtnutého odpadkového koša, znamená to, že sa na tento výrobok vzťahujú ustanovenia európskej smernice 2002/96/ES. Zoznámte sa s podmienkami týkajúcimi sa miestneho systému zberu elektrického a elektronického odpadu. Postupujte v súlade s miestnymi predpismi. Tento produkt nie je možné vyhodiť spoločne s bežným domácim odpadom. Správne odstránenie starého výrobku zabraňuje prípadným negatívnym následkom na prírodné prostredie a na ľudské zdravie.

Informácie o ochrane životného prostredia

Balenie obsahuje len nevyhnutné súčasti. Bolo vyvinuté všetko úsilie, aby tri materiály tvoriace obal šlo ľahko oddeliť: lepenku (škatuľa), polystyrénovú penu (ochrana vnútra) a polyetylén (vrecká, ochranná fólia). Zariadenie bolo vyrobené z materiálov, ktoré sa dajú recyklovať a znovu použiť po ich demontovaní špecializovanou firmou. Dodržujte miestne predpisy týkajúce sa likvidácie obalových materiálov, použitých batérií a nepotrebných zariadení.



Výrobok bol vyprodukovaný z vysoko kvalitných materiálov a súčiastok, ktoré možno recyklovať a znovu použiť.

Technické údaje

Výkon: 800W

Napájanie: 220-240V~50/60Hz

Maximálna doba neprerušovanej práce KB = 3min

Minimálna doba prestávky = 30min

- | | |
|-----------------------|---------------------|
| 1. Stláčadlo | 6. Korpus s motorom |
| 2. Veko | 7. Gombík prepínača |
| 3. Košík filtra | 8. Nádoba na dužinu |
| 4. Kolektor šťavy | 9. Nádoba na šťavu |
| 5. Bezpečnostné spony | |

PRED PRVÝM POUŽITÍM

1. Odstráňte všetky papiere, lepenky, fólie, ktoré chránia odšťavovač a jeho súčasti.
2. Odšťavovač očistite podľa pokynov obsiahnutých v kapitole ČISTENIE A ÚDRŽBA.
3. Pred prvým použitím sa odporúča všetky súčasti odšťavovača rozložiť a zložiť.

SKLADANIE A ROZKLADANIE ODŠŤAVOVAČA

1. Umiestnite na korpus (6) kolektor šťavy (7).
2. Prispôbte košík filtra (3) prevodu spojky motora a uistite sa, že bol dobre zatlačený a že bol dobre usadený v kolektore šťavy (4).
3. Umiestnite veko (2) na kolektor šťavy (4).
4. Umiestnite západky bezpečnostných spôn (5) do nim zodpovedajúcich zahĺbení na veku (2), spony (5) nechajte voľné. Zaklapnite západku bezpečnostnej spony (5) jej stlačením v spodnej časti.
5. Umiestnite nádobu na dužinu (8) pod vývod zvyškov.
6. Umiestnite nádobu na šťavu pod odtokom z kolektora šťavy (4).
7. Na rozloženie odšťavovača spravte činnosti v opačnom poradí.

PRÍPRAVA INGREDIENCIÍ

Odstráňte z ovocia veľké kôstky (slivky, broskyne, čerešne apod.).

Olúpte ho z tvrdých šupiek (melóny, ananásy, uhorky apod.).

Ovocie a zeleninu s mäkkými šupkami a bez veľkých kôstok stačí len umyť.

Nakrájajte všetko ovocie a zeleninu na drobnejšie kúsky tak, aby sa vošli do podávača.

POUŽÍVANIE ZARIADENIA

Spustíte odšťavovač, umiestnite ovocie a zeleninu do podávača a pomaly tlačte stlačovadlo.

Na mäkké produkty použite nízku rýchlosť (1);

Na tvrdé produkty použite vyššiu rýchlosť (2);

Môže sa stať, že veľmi tvrdé ovocie alebo zelenina povedú k spomaleniu alebo zastaveniu odšťavovača. Pokiaľ k tomu dôjde, vypnite odšťavovač a očistite filter.

Na získanie viac šťavy z mäkkého ovocia ho vhadzujte do podávača pomaly a nepoužívajte veľkú silu pri jeho tlačením stlačovadlom.

Pravidelne odšťavovač vypínajte a vyprázdňujte nádobu na dužinu, aby ste zabránili jeho preplneniu.

ČISTENIE A ÚDRŽBA

Na uľahčenie čistenia - okamžite po každom použití opláchnite všetky demontovateľné časti odšťavovača, aby ste odstránili ešte mokré zvyšky dužiny z ovocia a zeleniny. Následne nechajte časti vyschnúť.

Po demontovaní možno všetky diely okrem korpusu umyť vo vode s prídavkom prípravku na umývanie riadu.

Veko, kolektor šťavy, nádobu na dužinu, filter a nádobu na šťavu možno umyť v umývačke riadu.

Korpus možno utierať jemne navlhčenou handričkou, následne ho utrieť do sucha.

Počas umytia filtra zachovávajúte zvláštnu opatrnosť, môže sa ľahko poškodiť.

Pokiaľ na filtre zaschnú zvyšky ovocia alebo zeleniny, môžu viesť k upchaniu mikrootvorov filtra a vo výsledku znížiť pracovnú výkonnosť odšťavovača.

Fontos információk

- A készülék használatának megkezdése előtt kérjük, olvassa el a használati utasítást és kövesse a benne foglalt utasításokat.
- A készülék nem rendeltetésszerű használatából vagy nem megfelelő kezeléséből eredő károkért a gyártó felelősséget nem vállal. A használati utasítást őrizze meg, hogy a termék jövőbeni használata során is használni tudja.
- A készülék kizárólag háztartási használatra alkalmas. Más, nem rendeltetésszerű célokra nem használható.
- A készüléket az adattáblán feltüntetett értékeknek megfelelő aljzatba csatlakoztassa.
- Győződjön meg arról, hogy az aljzatba csatlakoztatott berendezések teljes áramfelvétele nem haladja meg a biztosíték maximális teljesítményét.
- Amennyiben hosszabbítót vesz igénybe, ellenőrizze, hogy a hosszabbítóhoz csatlakoztatott berendezések teljes áramfelvétele nem haladja meg a hosszabbító teljesítményének paramétereit. A hosszabbító vezetékét helyezze el úgy, hogy véletlen ne lehessen rálépni vagy megbotlani.
- Ne engedje, hogy a tápvezeték az asztal vagy pult szélén lelógjon, illetve forró felülethez érjen.
- A készüléket külső időzített kapcsolóval, külön távirányítóval vagy egyéb, a berendezés automatikus kapcsolását biztosító készülékkel nem használható.
- Karbantartás előtt mindig és feltétlenül, a csatlakozódugót húzza ki az aljzataból.
- A tápvezetékét az aljzataból mindig a csatlakozódugónál tartva húzza ki. A tápvezetékét az aljzataból vezetéknél fogva sose húzza, mivel a csatlakozódugó vagy a vezeték megsérülhet, szélsőséges esetekben halállal járó áramütést

okozhat.

- Soha ne hagyja a készüléket felügyelet nélkül, amíg csatlakoztatva van az aljzathoz.
- A készüléket vízbe vagy egyéb folyadékba ne merítse.
- A készüléket a Tisztítás és karbantartás részben foglaltak szerint, rendszeresen tisztítsa.
- A készüléket hőforrás, láng, elektromos fűtőelem közelében vagy forró sütőre ne helyezze. A készüléket egyéb más berendezésre ne tegye.
- A készüléket nem használhatják 8 éven aluli gyermekek és fizikai vagy mentális fogyatékkal élő személyek, vagy olyan ember akinek nincs megfelelő tapasztalata vagy tudása a készülékkel kapcsolatban. Kivéve ha felügyelet alatt vannak vagy a készülék biztonságos használatával kapcsolatban, számukra érthető módon tájékoztatásban részesültek.
- Gyermekeknek tilos a készülékkel játszani. Felügyelet nélkül a gyermekek a készülék tisztítását és karbantartását nem végezhetik.
- Különös óvatossággal használja a készüléket, ha a közelben gyermekek vagy háziállatok tartózkodnak. Ne engedje, hogy a gyermekek a készülékkel játszanak.
- A készüléket gyúlékony anyagok közelében ne használja.
- A készüléket kültéri behatások (eső, nap, stb.) előtt védje, valamint magas páratartalmú helységekben ne használja (fürdőszoba, nyirkos faházak).
- A tápvezeték állapotát rendszeresen ellenőrizze.
- Amennyiben leválaszthatatlanul rögzített tápkábel hibásodik meg, a veszély elkerülése érdekében kizárólag a gyártó, szakosodott szakszerviz vagy szakképesítéssel rendelkező személy cserélheti ki.
- Hibás tápvezetékekkel vagy csatlakozódugóval, illetve ha a

készülék leesett, más módon megsérült vagy nem megfelelő módon üzemel, a készüléket sosem vegye használatba. A készüléket önállóan ne javítsa, áramütést okozhat. A hibás készüléket ellenőrzés vagy javítás céljával megfelelő szakszervizben adja le. A készüléket kizárólag erre jogosult szervizek javíthatják. A nem megfelelőképpen végzett javítás a felhasználó számára komoly kockázatot jelent.

- A készülékhez kizárólag eredeti vagy a gyártó által ajánlott kellekeket használjon. A gyártó által nem ajánlott kellekek használata a készülék meghibásodását okozhatja és a felhasználó biztonságát veszélyezteti.
- A készülék elindítása előtt győződjön meg arról, hogy valamennyi eleme megfelelően a helyén van. A készülék kizárólag a fedőn megfelelőképpen rögzített biztonsági csatokkal indítható el.
- Elindítása előtt mindig ellenőrizze a szűrő (3) állapotát. Hibás szűrővel, amelyen repedések vagy más defektek láthatók, a készüléket ne indítsa el.
- A készülék üzemelése alatt a rostgyűjtőt sose vegye ki.
- Kezét és egyéb eszközt az adagolóba ne tegyen. A gyümölcsöket kizárólag az ételnyomó segítségével nyomja.
- A gyümölcsöket az adagolóba, a készülék üzemelése alatt töltsse. Az adagolót sose töltsse meg, amikor a készülék ki van kapcsolva.
- Ügyeljen arra, hogy a gyümölcscentrifuga motorját ne terhelje túl. A gyümölcsöket túl erősen ne nyomja.
- Amennyiben a csatlakozódugó a konnektorból nincs kihúzva a gyümölcscentrifugát ne szerelje szét.
- A biztonsági csatokat csak akkor nyissa fel, amikor a készüléket kikapcsolta és minden (szűrő) eleme leállt.
- A gyümölcscentrifuga folyamatosan 3 percnél hosszabb ideig

nem működhet. Ezt követően kapcsolja ki a gépet.
Ismételten 30 perc elteltével kapcsolható be.



A berendezés az Európai Unió irányelvei követelményeinek megfelel:

- Kisfeszültségi elektromos berendezés - Low voltage directive (LVD)
- Elektromágneses összeférhetőség - Electromagnetic compatibility (EMC)

A berendezés az adattáblán CE jelöléssel ellátott.



Amennyiben a berendezésen áthúzott szemeteskosár jelölés található, a termék a 2002/96/EK irányelv rendelkezései hatálya alá tartozik. Kérjük, ismerkedjen meg a helyi elektromos és elektronikus hulladékgyűjtési rendszer szabályaival. A helyi előírások szerint járjon el. A terméket háztartási hulladékokkal együtt nem dobja ki. Az elhasznált termék megfelelő ártalmatlanításával a természetre és emberi egészségre gyakorolt esetleges káros hatásait akadályozza meg.

Környezetvédelmi információk

A csomagolás kizárólag nélkülözhetetlen elemeket tartalmaz. Minden erőfeszítést elkövettek annak érdekében, hogy a csomagolás három komponense könnyel elkülöníthető legyen: karton (doboz), polisztirol (belső védelem) és polietilén (zacskók, védőlap). A berendezés újrahasznosítható anyagokból készült, erre szakosodott cég által elvégzett szétszerelését követően elemei újra használhatók. A helyi csomagolóanyagok, elhasznált elemek és felesleges berendezések ártalmatlanítására vonatkozó előírások betartása szükséges.



A termék kiváló minőségű, újrahasznosítható anyagokból és alkatrészekből készült.

MŰSZAKI ADATOK

Teljesítmény: 800W

Tápellátás: 220-240V~50/60Hz

Maximális folyamatos működési idő kb. 3 perc

Minimális szünetidő = 30 perc

- | | |
|----------------------|--------------------------|
| 1. Nyomófej | 6. Készüléktest motorral |
| 2. Fedő | 7. Forgókapcsoló |
| 3. Szűrőtartó | 8. Rostgyűjtő |
| 4. Légyűjtő | 9. Létartály |
| 5. Biztonsági csatok | |

ELSŐ HASZNÁLAT ELŐTT

- Távolítsa el a gyümölcscentrifugát és elemeit biztosító papírokat, kartonokat és fóliákat.
- A készüléket tisztítsa a TISZTÍTÁS ÉS KARBANTARTÁS fejezetben leírtak szerint.
- Ajánlott a készülék első használata előtt az összes elemeit szétszerelni, majd összeszerelni.

GYÜMÖLCSCENTRIFUGA SZÉTSZERELÉSE ÉS ÖSSZESZERELÉSE

- Tegye a légyűjtőt (4) a készüléktestre (6).
- Helyezze be a szűrőtartót (3) a motor tengelykapcsolójára és ellenőrizze, hogy jól benyomta, valamint azt, hogy a légyűjtőben (4) megfelelőképpen helyezkedik el.
- Tegye a fedelet (2) a légyűjtőre (4).
- A biztonsági csatok beakasztóját (5) helyezze a fedélen található nekik rendeltetett mélyedésekben (2) a csatokat (5) szabadon hagyva. A biztonsági csatokat (5) zárja le az alsó részét nyomva.
- A rostgyűjtőt (8) tegye a rostkiadó cső alá.
- A létartályt tegye a légyűjtő (4) alá.
- A gyümölcscentrifuga szétszereléséhez a lépéseket fordított sorrendben kövesse.

ÖSSZETEVŐK ELŐKÉSZÍTÉSE

A gyümölcsökből a csonthéjas és nagyobb magokat (szilva, barack, meggy, stb.) távolítsa el. A vastag héjú összetevőket hámozza meg (sárgadinnye, ananász, uborka, stb.). A vékony héjú és puha zöldségeket és gyümölcsöket elég megmosni. A zöldségeket és gyümölcsöket vágja kisebb darabokra úgy, hogy az adagolóba beférjenek.

BERENDEZÉS HASZNÁLATA

Indítsa el a készüléket, helyezze a zöldségeket és gyümölcsöket az adagolóba és lassan nyomja a nyomófej segítségével.

Puha termékekhez használja a kisebb sebességet (1);

Kemény termékekhez kapcsolja be a nagyobb sebességet (2);

Előfordulhat, hogy a nagyon kemény gyümölcs vagy zöldség a készüléket lelassítja vagy leállítja.

Amennyiben ez bekövetkezik kapcsolja ki a gépet és tisztítsa ki a szűrőt.

Amennyiben a puha gyümölcsökből több lét szeretne előállítani, adagolja lassan és a nyomófejjel csak óvatosan nyomja.

Rendszeresen kapcsolja ki a gyümölcscentrifugát és ürítse ki a rostgyűjtőt, ne engedje, hogy megteljen.

TISZTÍTÁS ÉS KARBANTARTÁS

A tisztítás könnyítéséhez, minden használata után azonnal öblítse le az összes kivehető alkatrészét annak érdekében, hogy a zöldség- gyümölcsmaradékokat eltávolítsa. Ezt követően hagyja megszáradni.

Szétszerelése után a készüléktesten kívül valamennyi elem mosószeres vízzel mosható.

A fedél, légyűjtő, rostgyűjtő, szűrő és létartály mosogatógépben moshatók.

A készüléktestet nedves ruhával tisztítsa, majd törölje szárazra.

A szűrő tisztítása során járjon el óvatosan, a szűrő könnyen megsérülhet.

Amennyiben a zöldség- vagy gyümölcsmaradékok a szűrőre rászáradnak a szűrő tűhegynyi nyílásai eldugulhatnak, eredményeképpen pedig a készülék teljesítménye csökken.

Pomembne informacije

- Pred začetkom uporabe naprave je treba prebrati navodila za uporabo ter ukrepati skladni z njihovimi določili. Proizvajalec ne odgovarja za škode, nastale kot posledica neustrezne uporabe oz. neustreznega ravnanja z napravo. Ta navodila za uporabo je treba shraniti, da bi jih lahko uporabljali tudi v prihodnosti.
- Naprava je namenjena uporabi izključljivo v gospodinjstvu.
- Uporabljati napravo izključljivo v skladu z namenom.
- Napravo se sme priključiti le na vtičnico, ki odgovarja opisu na podatkovni ploščici.
- Preveriti je treba, ali skupna poraba toka naprav, ki so priklopljene na stensko vtičnico ne presega maksimalne obremenitve varovalke.
- Le se uporablja podaljšek, je treba preveriti, ali skupna poraba moči naprav, ki so priklopljene na podaljšek, ne presega parametrov obremenitve podaljška. Žico podaljška je treba namestiti na način, ki izključuje naključno spotikanje.
- Napajalna žica ne sme biti obešena na robu mize ali police, isto tako ne sme se dotikati vročih površin.
- Napravo se ne sme upravljati z zunanjim časovnim stikalom, daljinskim upravljalnikom oz. drugo opremo, ki napravo lahko avtomatsko izklopi.
- Pred začetkom vzdrževalnih del je treba napravo nujno izklopiti iz napajanja.
- Med odstranjevanjem napajalne žice je treba vedno držati za vtičnico. Nikoline vleci za kabel, ker na ta način se lahko poškoduje vtičnica oz. kabel, v skrajnih primerih pa celo pride do smrtonosnega električnega udara.
- Ko je naprava priklopljena na vtičnico, je ne smete pustiti brez nadzora.

- Naprave na dati v vodo ali kakšno drugo tekočino.
- Napravo je treba redno čistiti, skladno s priporočili, ki jih določa poglavje o Čiščenju in vzdrževanju.
- Naprave na nameščati v bližini virov toplote, plamena, električnega grelca oz. na vroči pečici. Naprava se ne sme nahajati na kakšni drugi napravi.
- Napravo lahko uporabljajo otroki od 8 let starosti, fizično omejene, duševno motene osebe ter ljudje, ki nimajo izkušenj s tovrstno opremo, vendarle samo takrat, ko jim je zagotovljen nadzor oz. usposabljanje glede varne uporabe, tako da se seznanijo z morebitnimi tveganji. Otroki se ne smejo igrati z napravo. Otroki ne smejo čistiti in vzdrževati naprave brez nadzora odraslih.
- Če so v bližini naprave ali hišni ljubimčki, je treba med uporabo aparata biti posebno pozoren. Otroki se ne smejo igrati z napravo.
- Naprave ne uporabljati v bližini vnetljivih snovi.
- Naprave ne izpostavljati vremenskim razmerjem (dež, sonce in drugo) ter ne uporabljati v pogojih povišane vlažnosti (kopalnica, vlažne kemping hiše).
- Občasno je treba preveriti stanje napajalne žice. V primeru, ko pride do poškodbe napajalne žice, jo je treba zamenjati pri proizvajalcu oz. v pooblaščenem servisnem podjetju, da se preprečijo morebitne nevarnosti.
- Ne uporabljati naprave, ko sta napajalna žica ali vtičnica pokvarjena, ko je naprava na katerikoli drugi način poškodovana oz. njeno delovanje ni pravilno. Naprave ne popravljajte sami (nevarnost električnega udara).
- Poškodovano napravo dostavite v pristojno servisno podjetje, kjer bo le-ta pregledana in po potrebi popravljena.
- Kakršnakoli popravila naj opravljajo samo pooblaščenca

servisna podjetja. Neustrezno popravilo predstavlja veliko nevarnost za uporabnika.

- Uporabljajte samo originalne oz. s strani proizvajalca priporočene dodatke in pripomočke. Uporaba neustreznih dodatkov lahko privede do poškodbe naprave ter nevarnosti za človekovo zdravje.
- Pred vklopom se je treba prepričati, da so vse komponente ustrezno sestavljene. Napravo priklopite na napajanje samo takrat, ko so varnostne zaklopke ter ročica ustrezno nameščeni na pokrovu.
- Pred uporabo naprave preverite stanje filtra (3). Naprave ne uporabljajte, ko je filter poškodovan, ko so vidne izbokline ali drugi defekti.
- Med delovanjem naprave ne odstranjuje posode na tropine.
- Med delovanjem naprave ne posedajte s prsti ali kakšnim predmetom v prostor za polnjenje. Za to lahko uporabite le potiskalo.
- Sadje je treba staviti v prostor za polnjenje med delovanjem naprave. Ne polniti prostora za polnjenje, ko je naprava izklopljena.
- Pazite, da se motor sokovnika ne preobremeni. Sadja in zelenjave ne potiskajte na silo.
- Ne odstranjujte nobenih komponent sokovnika, ko je napajalna žica še vedno vtaknjena v vtičnico.
- Varnostne zaklopke in ročico odpirajte samo po izklopu naprave ter go se vse komponente filtra ustavijo.
- Sokovnik ne bi smel delovati dlje časa kot 3 minute. Nato izklopite sokovnik. Po 30 minutah lahko nadaljujete.

- CE** Naprava je skladna z zahtevami smernic Evropske unije:
- Niskonapetostne električne instalacije - Low voltage directive (LVD)
 - Elektromagnetna združljivost - Electromagnetic compatibility (EMC)
- Izdelek označen s CE na podatkovni ploščici.



Če se na napravi nahaja oznaka - prekrižan zabojnik za odpadke, to pomeni, da za izdelek veljajo določila evropske smernice 2002/96/WE. Seznaniti se je treba z lokalnimi zahtevami za zbiranje električnih ter elektronskih odpadkov. Ukrepiti je treba v skladu z lokalnimi predpisi. Izdelka se ne sme odstranjevati skupaj z navadnimi odpadki. Ustrežno odstranjevanje starega izdelka pomaga izključiti morebitne negativne učinke na okolje in človekovo zdravje.

Podatki za varovanje okolja

Komplet vsebuje samo potrebne elemente. Prizadevali smo si, da bodo vsi tri elementi embalaže lahko odstranljivi: karton (škatla), polistirenska pena (zunanja zaščita) in polietilen (vreče, zaščitni plast). Naprava izvedena iz materialov, ki se lahko reciklirajo, ter jih lahko po demontaži s strani strokovnega podjetja ponovno uporabljamo. Upoštevati je treba lokalne predpise za odstranjevanje embalaž, porabljenih baterij ter nepotrebnih naprav.



Naprava izdelana iz visokokakovostnih materialov ter komponent, ki se lahko reciklirajo in ponovno uporabijo.

Tehnični podatki

Moč: 800W

Napajanje: 220-240V~50/60Hz

Maksimalen čas neprekinjenega delovanja KB = 3min.

Minimalen čas pavze = 30min.

- | | |
|-----------------------|----------------------|
| 1. Potiskalo | 6. Ohišje z motorjem |
| 2. Pokrov | 7. Gumb stikala |
| 3. Košarica filtra | 8. Posoda za tropine |
| 4. Zbiralnik soka | 9. Posoda za sok |
| 5. Varnostne zaklopke | |

PRED PRVO UPORABO

1. Odstranite papir, karton in folijo, ki ščiti sokovnik ter njegove komponente.
2. Očistite sokovnik, upoštevajte priporočila iz glave ČIŠČENJE IN VZDRŽEVANJE.
3. Pred prvo uporabo je priporočena demontaža in ponovna montaža vseh komponent sokovnika.

SESTAVLJANJE IN DEMONTAŽA SOKOVNIKA

1. Namestite zbiralnik soka (4) na ohišju (6).
2. Namestite košarico filtra (3) na motor ter prepričajte se, da je dobro potisnjena in ustrezno nameščena v zbiralniku soka (4).
3. Namestite pokrov (2) na zbiralniku soka (4).
4. Namestite zaklopke (5) na pokrov (2) tako, da se zaklopke (5) svobodno premikajo. Pripnite varnostne zaklopke (5) s pritiskom na njihov zadnji del.
5. Namestite posodo za tropine (8) izpod izhoda za ostanke.
6. Posodo za sok namestite pod izhodom iz zbiralnika soka (4).
7. Za demontažo sokovnika sledite vsem korakom v obrnjenem vrstnem redu.

PRIPRAVA SADJA

Odstranite večje koščice (slive, breskve, višnje).

Odstranite debelejšje lupine (melona, ananas, kumarice).

Mehkejše sadje ter zelenjavo z manjšimi koščicami je dosti samo očistiti.

Razrežite vso zelenjavo in sadje na manjše koščke, da se lažje nalagajo v napravo.

UPORABA NAPRAVE

Vklopite sokovnik, sadje in zelenjavo naložite v prostor za polnjenje ter počasi potiskajte s potiskalom.

Za mehkejše sadje uporabite nizko hitrost (1);

Za bolj trdo sadje uporabite višjo hitrost (2).

Lahko se zgodi, da debelo sadje ali zelenjava povzroči upočasnitev oz. ustavitev sokovnika. Če se to zgodi, izklopite sokovnik ter očistite filter.

Za doseganje največje možne količine soka iz mehkega sadja zmeraj potiskajte potiskalo počasi.

Redno izklopite sokovnik ter izpraznite posodo za tropine, da se prepreči prenapolnitev.

ČIŠČENJE IN VZDRŽEVANJE

Za olajšanje čiščenja - vedno takoj po uporabi spirajte vse odstranljive komponente sokovnika, da se odstranijo še vlažni ostanke sadja in zelenjave. Nato pustite elemente, naj se osušijo.

Po odstranitvi vse komponente, razen ohišja z motorjem, lahko očistite v vodi z detergentom.

Pokrov, zbiralnik soka, posodo za tropine, filter in posodo za sok lahko čistite v pomivalnem stroju.

Ohišje je treba očistiti z rahlo vlažno krpico in nato obrisati do suhega.

Med čiščenjem filtra je treba ravnati posebej previdno, ker se filter lahko poškoduje.

Če se ostanke sadja ali zelenjave posušijo na filtru, to lahko privede do zamašitev mikrolukenj filtra in s tem zmanjševanja učinkovitosti sokovnika.

Važne obavijesti

- Prije uporabe stroja pročitajte upute za rukovanje i slijedite upute sadržane u njima. Proizvođač ne odgovara za štete uzrokovane uporabom uređaja suprotno njezinoj namjeni ili neodgovarajućim rukovanjem. Molimo sačuvajte ovaj priručnik, tako da možete ga koristiti također tijekom kasnijeg korištenja proizvoda.
- Uređaj se koristi samo za domaću upotrebu. Ne koristiti za druge svrhe, koje nisu u skladu sa svojom namjenom.
- Uređaj mora biti priključen isključivo u utičnicu s obilježjima u skladu s vrijednostima na tipskoj pločici.
- Pobrinite se da ukupna potrošnja energije svih uređaja priključenih na zidnu utičnicu ne prelazi maksimalno opterećenje osigurača.
- Ako koristite produžni kabel, provjerite da ukupna potrošnja energije uređaja koji su priključeni na produžni kabel ne prekorači parametra njegovog opterećenja. Žicu produžnog kabela treba smjestiti na takav način da se izbjegnu slučajne udarce i okidanje.
- Nemojte dopustiti da kabel napajanja visi na rubu stola ili police ili dodira vruće površine.
- Uređaj nije namijenjen za upravljanje preko vanjskog timera, odvojenog daljinskog upravljača, ili druge opreme koja može automatski uključiti uređaj.
- Prije radova održavanja treba uvijek bezuvjetno isključiti uređaj iz jedinice napajanja.
- Prilikom isključivanja kabela za napajanje uvijek ga izvući iz utičnice držeći utikač. Nikad ne iskopčajte strujni kabel povlačenjem kabela jer bi to moglo dovesti do oštećenja utikača ili kabela, u ekstremnim slučajevima može čak dovesti do fatalnog strujnog udara.

- Ne ostavljajte opremu uključenu u utičnicu bez nadzora.
- Ne uranjajte uređaj u vodu ili neku drugu tekućinu.
- Uređaj treba redovito čistiti u skladu s preporukama opisanim u odjeljku o čišćenju i održavanju.
- Ne postavljajte uređaja blizu izvora topline, plamena, električnog grijaćeg elementa ili na vrućoj peći.
- Nemojte stavljati na bilo kojem drugom uređaju.
- Ovu opremu mogu koristiti djeca od najmanje 8 godina, osobe sa smanjenim fizičkim, mentalnim mogućnostima i ljudi s nedostatkom iskustva i znanja, ako će se osigurati nadzor ili intruktažu u vezi s upotrebom opreme na siguran način, da bi dobro razumijeli povezani rizici. Djeca ne mogu se igrati opremom. Djeca bez nadzora ne mogu čistiti i održavati opremu.
- Budite oprezni prilikom korištenja uređaja kada u blizini ima djece ili kućnih ljubimaca. Nemojte dopustiti djeci da se igraju s uređajem.
- Ne upotrebljavajte uređaja u blizini zapaljivih materijala.
- Nemojte izlagati uređaj vremenskim uvjetima (kiša, sunce, itd) i nemojte koristiti u uvjetima visoke vlage (kupaonice, vlažne kabine).
- Povremeno provjeravajte status kabela napajanja. Ako je neodvojivi kabel za napajanje oštećen treba ga zamijeniti kod proizvođača ili u specijalističkoj servisnoj radionici ili kod kvalificirane osobe radi izbjegavanja opasnosti.
- Ne koristite uređaj s oštećenim kabelom za napajanje ili utikačom ako su pale ili su oštećene na bilo koji način ili nepravilno rade. Nemojte samostalno popravljati uređaj jer to može uzrokovati strujni udar. Neispravan uređaj donesi u odgovarajući servisni centar za provjeravanje ili popravak.
- Potrebni popravci mogu se izvršavati samo od strane

ovlaštenih servisa. Nepravilan popravak može dovesti do ozbiljnih opasnosti za korisnika.

- Koristite samo originalni pribor za uređaj ili preporučen od strane proizvođača. Koristanje pribora koji nisu preporučeni od strane proizvođača može dovesti do oštećenja uređaja i ugroziti sigurnost korištenja.
- Prije uključivanja uređaja uvjerite se da su svi dijelovi pravilno sastavljeni. Spojite uređaj s izvorom napajanja samo s pravilno ugrađenim sigurnosnim blokadama na poklopcu.
- Prije svake uporabe provjerite stanje filterske jedinice (3).
- Nemojte koristiti uređaj s oštećenim filterom, ako su vidljive pukotine ili druga oštećenja.
- Nemojte nikada vaditi spremnik za pulpu tijekom rada uređaja.
- Nemojte umetati prste ili druge alate u ulazni lijevak. Za guranje voća u ulazni lijevak koristite samo guralicu.
- Stavljajte voće u ulazni lijevak tijekom rada uređaja. Nemojte puniti lijevak kada je isključen uređaj.
- Pazite da ne preopteretite motor sokovnika. Nemojte koristiti previše snage gurajući proizvode u ulazni lijevak.
- Ne rastavljajte bilo koji dio sokovnika ako utikač nije isključen iz zidne utičnice.
- Otvarajte sigurnosne blokade samo kada je uređaj isključen i nakon prestanka rada svih elemenata (filtra).
- Sokovnik ne može raditi neprekidno duže od 3 minuta. Nakon tog vremena isključite ga. Možete nastaviti rad nakon 30 minuta.

- CE** Uređaj je kompatibilan sa zahtjevima direktiva EU:
- Niskonaponski električni uređaj - Low voltage directive (LVD)
 - Elektromagnetska podudarnost - Electromagnetic compatibility (EMC)
- Proizvod označen CE na natpisnoj pločici



Ako uređaj ima znak prekrštenog kontejnera za smeće, to znači da je proizvod pokriven odredbama Europske direktive 2002/96/WE. Molimo pogledajte zahtjeve lokalnog sustava za prikupljanje električnog i elektroničnog otpada. Postupajte u skladu s lokalnim propisima. Ne bacajte ovaj proizvod zajedno s kućnim otpadom. Pravilno odlaganje isluženog uređaja će spriječiti potencijalne negativne posljedice za prirodni okoliš i ljudsko zdravlje.

Informacije o zaštiti okoliša

Paket uključuje samo neophodne elemente. Pobrini se da tri komponente materijala za pakiranje lako se odvajaju: karton (kutija), polistirenska pjena (zaštita iznutra) i polietilen (vrećice, zaštitna folija). Uređaj izrađen od materijala koji se mogu reciklirati i ponovo upotrijebiti nakon demontaže od strane specijalizirane tvrtke. Poštujte lokalne propise o odlaganju ambalaže, iskorištenih baterija i nepotrebne opreme.



Proizvod je izrađen od visokokvalitetnih materijala, koji se mogu reciklirati i ponovo upotrijebiti.

Dane tehniczne

Snaga: 800W

Napajanje: 220-240V~50/60Hz

Maksimalno vrijeme neprekidnog rada KB = 3min

Minimalno vrijeme odmora = 30min

- | | |
|-----------------------|---------------------|
| 1. Guralica | 6. Tijelo s motorom |
| 2. Poklopac | 7. Okretni prekidač |
| 3. Držač filtera | 8. Posuda za pulpu |
| 4. Skupljač soka | 9. Posuda za sok |
| 5. Sigurnosne blokade | |

PRIJE PRVE UPORABE

1. Uklonite sve papire, kutije, folije, koje štite sokovnik i njegove dijelove.
2. Očistite sokovnik u skladu s preporukama sadržanim u poglavlju ČIŠĆENJE I ODRŽAVANJE.
3. Preporučuje se sastaviti i rastaviti sve elemente sokovnika prije prve upotrebe.

MONTAŽA I DEMONTAŽA SOKOVNIKA

1. Stavite skupljač soka (4) na tijelo (6).
2. Uskladite držač filtra (3) s zupčanicom spojke motora i uvjerite se da je dobro pritisnut i čvrsto nasaden na skupljač soka (4).
3. Stavite poklopac (2) na skupljač soka (4).
4. Stavite jezičke sigurnosnih blokada (5) u odgovarajuća udubljenja u poklopcu (2) ostavljajući blokade (5) slobodnim. Zategnite zatvarač sigurnosnih blokada (5) pritiskanjem u donjem dijelu.
5. Stavite posudu za pulpu (8) ispod izlaza ostataka.
6. Stavite posudu za sok ispod izlaza od skupljača soka (4).
7. Za demontažu sokovnika, slijedite korake u obrnutom redoslijedu.

PRIPREMA SASTOJAKA

Ukolnite velike sjemenke iz voća (šljive, breskve, višnje i slično).

Očistite od tvrde kore (dinje, ananasi, krastavci i slično).

Voće i povrće koje imaju meku koru i nemaju velikih sjemenka treba samo oprati.

Izrežite sve povrće i voće na manje komade tako da se uklapaju u ulazni lijevak.

KORIŠTENJE UREĐAJA

Pokrenite sokovnik, stavite voće i povrće u lijevak i lagano pritisnite guralicom.

Koristite malu brzinu (1) za meke proizvode;

Koristite veću brzinu (2) za proizvode tvrde.

Može se dogoditi da vrlo tvrdo voće ili povrće će usporiti ili zaustaviti sokovnik. Ako se to dogodi, isključite sokovnik, izvlačite i očistite filter.

Da biste dobili više soka iz mekog voća, stavljajte ih polako u ulazni lijevak i ne koristite prekomjernu silu gurajući ih guralicom.

Redovno isključivajte sokovnik i ispraznjavajte spremnik za pulpu da se izbjegne prenapunjenost.

ČIŠĆENJE I ODRŽAVANJE

Za lakše čišćenje - odmah nakon svakog korištenja isperite sve prijenosne dijelove sokovnika da se uklone još mokre ostatke pulpe iz voća i povrća. Onda neka se dijelovi osuše.

Nakon demontaže, sve dijelove, osim tijela s motorom se može prati u vodi s tekućinom za pranje posuđa.

Poklopac, skupljač soka, posuda za pulpu, kolektor soka, filter i posuda za sok može se prati u perilici posuđa.

Tijelo se može lagano brisati navlaženom krpom, a zatim suhom krpom.

Prilikom pranja filtera trebate biti posebno oprezni, jer ga se lako može oštetiti.

Ako ostaci voća ili povrća se osuše na filteru, mogu uzrokovati začepljenje mikrootvora u filteru i time smanjiti učinkovitost sokovnika.

σημαντικές πληροφορίες

- Πριν αρχίσετε να χρησιμοποιείτε τη συσκευή διαβάστε τις οδηγίες χρήσης και ακολουθήστε τις οδηγίες που αναφέρονται εκεί. Ο κατασκευαστής δεν φέρει ευθύνη για τις ζημιές που θα προκληθούν από χρήση της συσκευής με τρόπο ακατάλληλο από τον προορισμό της ή από ακατάλληλο χειρισμό της. Πρέπει να κρατήσετε τις οδηγίες χρήσης προκειμένου να τις χρησιμοποιήσετε ξανά κατά την επόμενη χρήση του προϊόντος.
- Η συσκευή προορίζεται μόνο για οικιακή χρήση. Μην χρησιμοποιήσετε τη συσκευή για τους σκοπούς άλλους από τον προορισμό της.
- Πρέπει να συνδέσετε τη συσκευή αποκλειστικά στην πρίζα με τα χαρακτηριστικά που να είναι συμβατά με τις τιμές που αναφέρονται στην ονομαστική πινακίδα.
- Πρέπει να ελέγξετε αν η πλήρης λήψη ηλεκτρικού ρεύματος από όλες τις συνδεδεμένες στην πρίζα μηχανές τοίχου να μην υπερβεί τη μέγιστη επιβάρυνση της ηλεκτρικής ασφάλειας.
- Αν χρησιμοποιήσετε την επέκταση, πρέπει να ελέγξετε αν η λήψη ενέργειας του συνδεδεμένου στην επέκταση εξοπλισμού αυτού να μην υπερβεί τις παραμέτρους επιβάρυνσής της. Το καλώδιο επέκτασης πρέπει να τοποθεθεί έτσι ώστε να αποφύγετε τυχαίο τράβηγμα ή να μη σκοντάψετε σε αυτό.
- Μην επιτρέψετε το καλώδιο τροφοδοσίας να κρεμαστεί κάτω από την άκρη ενός τραπεζιού ή ραφιού ή να μην αγγίξει ζεστή επιφάνεια.
- Η συσκευή δεν προορίζεται για έλεγχο με εξωτερικό χρονοδιακόπτη, ξεχωριστό τηλεχειριστήριο ή άλλη διάταξη η οποία μπορεί να απενεργοποιήσει τη συσκευή αυτομάτως.
- Πριν από τις εργασίες συντήρησης πρέπει να αποσυνδέετε

- πάντα και πλήρως τη συσκευή από την ηλεκτρική ενέργεια.
- Αποσυνδέοντας το καλώδιο τροφοδοσίας πάντα πρέπει να το τραβάτε κρατώντας το φικς. Ποτέ μη βγάλετε το καλώδιο τροφοδοσίας τραβώντας μόνο το καλώδιο γιατί έτσι μπορείτε να χαλάσετε το φικς ή το καλώδιο, και σε ακραίες περιπτώσεις, μπορείτε να πάθετε ηλεκτροπληξία.
 - Δεν επιτρέπεται να αφήνετε τη συσκευή συνδεδεμένη στην πρίζα χωρίς εποπτεία.
 - Μη βυθίζετε τη συσκευή στο νερό ή σε κανένα άλλο υγρό.
 - Η συσκευή πρέπει να καθαρίζεται τακτικά σύμφωνα με τις προτάσεις που αναφέρονται στο μέρος περί Καθαρισμού και συντήρησης της συσκευής.
 - Μην τοποθετείτε τη συσκευή κοντά σε πηγές θερμότητας, φλόγα, ηλεκτρική μονάδα θέρμανσης ή πάνω σε ζεστό φούρνο. Μην τοποθετείτε τη συσκευή μέσα σε άλλη συσκευή.
 - Η παρούσα συσκευή επιτρέπεται να χρησιμοποιείται από παιδιά ηλικίας τουλάχιστον 8 ετών και από πρόσωπα με μειωμένες φυσικές και νοητικές ικανότητες καθώς και από πρόσωπα χωρίς εμπειρία και γνώση της συσκευής, αν διασφαλιστεί η εποπτεία ή η εκμάθηση χρήσης της συσκευής με τον ασφαλή τρόπο, έτσι ώστε οι σχετικοί κίνδυνοι να είναι γνωστοί. Τα παιδιά δεν επιτρέπεται να παίζουν με τη συσκευή.
 - Τα παιδιά χωρίς εποπτεία δεν επιτρέπεται να καθαρίζουν ή να συντηρούν τη συσκευή.
 - Πρέπει να είστε ιδιαίτερα προσεκτικοί όταν χρησιμοποιείτε τη συσκευή και όταν κοντά της βρίσκονται παιδιά ή ζώα συντροφιάς. Μην επιτρέπετε στα παιδιά να παίζουν με τη συσκευή.
 - Μην χρησιμοποιήσετε εύφλεκτα υλικά κοντά στη συσκευή.
 - Μην εκθέτετε τη συσκευή στη δράση των καιρικών συνθηκών (βροχή, ήλιος κλπ.) και μην τη χρησιμοποιήσετε σε συνθήκες

- αυξημένης υγρασίας (μπάνια, μουσκεμένα κάμπινγκ κλπ.).
- Περιοδικά ελέγχετε την κατάσταση του καλωδίου τροφοδοσίας. Αν το μη αφαιρούμενο καλώδιο τροφοδοσίας υποστεί φθορές πρέπει να αντικατασταθεί από τον κατασκευαστή ή σε ένα εξειδικευμένο συνεργείο ή από τον εξουσιοδοτημένο αντιπρόσωπο με σκοπό να αποφύγετε ενδεχόμενο κίνδυνο.
 - Μην χρησιμοποιείτε τη συσκευή με χαλασμένο καλώδιο τροφοδοσίας, χαλασμένο φισ ή όταν η συσκευή πέσει ή χαλάσει με οποιοδήποτε άλλο τρόπο ή όταν δεν λειτουργεί κατάλληλα. Μην επισκευάσετε τη συσκευή μόνοι σας.
 - Παραδώστε τη χαλασμένη συσκευή στην κατάλληλη υπηρεσία σέρβις με σκοπό να ελεγχθεί ή να επισκευαστεί. Όλες οι επισκευές μπορούν να εκτελεστούν αποκλειστικά από τις εξουσιοδοτημένες υπηρεσίες σέρβις. Ακατάλληλα εκτελεσμένες επισκευές μπορεί να αποτελέσουν σημαντικό κίνδυνο για τον χρήστη της.
 - Χρησιμοποιείτε μόνο τα γνήσια αξεσουάρ για τη συσκευή ή τα αξεσουάρ που προτείνονται από τον κατασκευαστή. Το να χρησιμοποιήσετε τα αξεσουάρ που δεν προτείνονται από τον κατασκευαστή μπορεί να προκαλέσει βλάβες στη συσκευή και να προκαλέσει κίνδυνο για τη χρήση της.
 - Πριν να απενεργοποιήσετε τη συσκευή επιβεβαιωθείτε ότι όλα τα εξαρτήματα είναι κατάλληλα συναρμολογημένα.
 - Συνδέστε τη συσκευή στην ηλεκτρική ενέργεια μόνο με κατάλληλα συναρμολογημένους επαφείς ασφαλείας και πάνω στο κάλυμμα.
 - Πριν από κάθε χρήση ελέγξτε την κατάσταση του φίλτρου (3).
 - Μην ενεργοποιήσετε τη συσκευή με χαλασμένο φίλτρο πάνω στο οποίο εμφανίζονται ρωγμές ή άλλες βλάβες.
 - Μην βγάλετε το δοχείο για πολτό όταν η συσκευή λειτουργεί.

- Μην βάλετε τα δάκτυλα ή άλλα εργαλεία μέσα στο τροφοδότη. Για να ωθήσετε φρούτα μέσα στον τροφοδότη χρησιμοποιήστε μόνο και τον ωθητή.
- Μην βάλετε φρούτα μέσα στον τροφοδότη όταν η συσκευή λειτουργεί. Μην γεμίσετε τον τροφοδότη όταν η συσκευή είναι ενεργοποιημένη.
- Προσέξτε να μην υπερφορτώσετε τον κινητήρα του αποχυμωτή. Μην εφαρμόστε υπερβολικά μεγάλη ισχύ για να ωθήσετε τα προϊόντα μέσα στον τροφοδότη.
- Μην αποσυναρμολογήσετε κανένα εξάρτημα του αποχυμωτή αν το φινιρίσμα ηλεκτρικής τροφοδοσίας μην αποσυνδέθηκε από την ηλεκτρική πρίζα.
- Ανοίξτε τους επαφείς ασφαλείας, μόνο μετά να απενεργοποιήσετε τη συσκευή και μετά να σταματήσουν όλα τα εξαρτήματα (φίλτρου).
- Ο αποχυμωτής δεν επιτρέπεται να λειτουργήσει πάνω από 3 λεπτά. Μετά από πέρασμα αυτού του χρόνου απενεργοποιήστε τον. Μπορείτε να συνεχίσετε λειτουργία της συσκευής μετά από 30 λεπτά.

CE Η συσκευής είναι συμβατή με τις απαιτήσεις των οδηγιών της Ευρωπαϊκής Ένωσης:

- Συσκευή χαμηλής τάσης - Low voltage directive (LVD)
- Ηλεκτρομαγνητική συμβατότητα - Electromagnetic compatibility (EMC)

Προϊόν επισημασμένο με το σύμβολο CE στην ονομαστική πινακίδα



Αν πάνω στη συσκευή βρίσκεται το σύμβολο του διαγραμμένου κάδου αυτό σημαίνει ότι το προϊόν καλύπτεται με τους κανονισμούς της ευρωπαϊκής οδηγίας 2002/96/ΕΚ. Πρέπει να εξοικειωθείτε με τις σχετικές απαιτήσεις του τοπικού συστήματος συγκέντρωσης απορριπτόμενου εξοπλισμού και υπολειμμάτων υλικού διάλυσης. Πρέπει να ακολουθήσετε τους τοπικούς κανονισμούς. Μην απορρίψετε το προϊόν μαζί με κανονικά οικιακά απορρίμματα. Η κατάλληλη απόρριψη παλιού προϊόντος προστατεύει από τα αρνητικά αποτελέσματα για το φυσικό περιβάλλον και την ανθρώπινη υγεία.

Πληροφορίες για την προστασία του περιβάλλοντος

Η συσκευασία περιέχει μόνο απαραίτητα στοιχεία. Προσπαθήσαμε πολύ να ξεχωριστούν εύκολα τα τρία συστατικά συσκευασίας: χαρτί (κουτί), αφρός πολυστερίνης (προστατευτικά μέσα στη συσκευασία) και πολυαιθυλένιο (σακούλες, προστατευτικό φύλλο). Η συσκευή κατασκευάστηκε από υλικά τα οποία μπορούν να ανακυκλωθούν και να χρησιμοποιηθούν ξανά μετά την αποσυναρμολόγησή τους. Πρέπει να ακολουθήσετε τους τοπικούς κανονισμούς σχετικά με τη διάθεση των υλικών συσκευασίας, μεταχειρισμένων μπαταριών και των περιττών συσκευών.



Το προϊόν κατασκευάστηκε από υλικά υψηλής ποιότητας και από συστήματα τα οποία μπορούν να ανακυκλωθούν και να χρησιμοποιηθούν ξανά.

ΤΕΧΝΙΚΑ ΣΤΟΙΧΕΙΑ

Ισχύς: 800W

Ηλεκτρική σύνδεση: 220-240V~50/60Hz

Μέγιστος χρόνος συνεχούς λειτουργίας KB = 3 min

Μέγιστος χρόνος λειτουργία χωρίς διάλειμμα = 30 min

- | | |
|----------------------|-----------------------|
| 1. Ωθητής | 6. Κορμός με κινητήρα |
| 2. Κάλυμμα | 7. Πόμολο διακόπτη |
| 3. Καλάθι φίλτρου | 8. Δοχείο για πολτό |
| 4. Συλλέκτης χυμού | 9. Δοχείο για χυμό |
| 5. Επαφείς ασφαλείας | |

ΠΡΙΝ ΑΠΟ ΤΗΝ ΠΡΩΤΗ ΧΡΗΣΗ

1. Αφαιρέστε όλα τα χαρτιά, κουτιά, φύλλα που προστατεύουν τον αποχυμωτή και τα εξαρτήματά του.
2. Καθαρίστε τον αποχυμωτή παρακολουθώντας τις προτάσεις που αναφέρονται στην παράγραφο ΚΑΘΑΡΙΣΜΟΣ ΚΑΙ ΣΥΝΤΗΡΗΣΗ
3. Προτείνεται να συναρμολογήσετε και να αποσυναρμολογήσετε όλα τα εξαρτήματα του αποχυμωτή πριν από την πρώτη χρήση.

ΣΥΝΑΡΜΟΛΟΓΗΣΗ ΚΑΙ ΑΠΟΣΥΝΑΡΜΟΛΟΓΗΣΗ ΤΟΥ ΑΠΟΧΥΜΩΤΗ

1. Βάλτε το συλλέκτη χυμού (4) πάνω στο κορμό (6).
2. Ταιριάξτε το καλάθι φίλτρου (3) μέσα στοισυμπλέκτη και επιβεβαιωθείτε ότι είναι κατάλληλα πιεσμένο και συναρμολογημένο στο συλλέκτη χυμού.
3. Βάλτε το κάλυμμα (2) πάνω στο συλλέκτη χυμού (4).
4. Βάλτε τους σφιγκτήρες των επαφών ασφαλείας (5) σε ανάλογες αυλακώσεις του καλύμματος (2) αφήνοντας τους επαφείς (5) ελεύθερα.. Κλείστε τους σφιγκτήρες των επαφών ασφαλείας (5) πιέζοντας τους σαπό κάτω.
5. Τοποθετήστε το δοχείο για πολτό (8) εμπρός από την έξοδο υπολειμμάτων.
6. Τοποθετήστε το δοχείο για χυμό κάτω από την εκροή από το συλλέκτη χυμού.
7. Για να αποσυναρμολογήσετε τον αποχυμωτή εκτελέστε τις προαναφερόμενες ενέργειες στην αντίθετη σειρά.

ΠΡΟΕΤΟΙΜΑΣΙΑ ΣΥΣΤΑΤΙΚΩΝ

Αφαιρέστε μεγάλους κόκκους από φρούτα (δαμάσκηνα, ροδάκινα, βύσσινα κλπ.)

Αφαιρέστε σκληρές φλούδες (πεπόνι, ανανάς, αγγούρια κλπ.).

Φρούτα και λαχανικά που έχουν μαλακές φλούδες δεν έχουν μεγάλους κόκκους, και φτάνει να τα πλύνετε.

Κόψτε όλα τα φρούτα και τα λαχανικά σε μικρότερα κομμάτια έτσι ώστε να χωράνε μέσα στον τροφοδότη.

ΧΡΗΣΗ ΤΗΣ ΣΥΣΚΕΥΗΣ

Ενεργοποιήστε τον αποχυμωτή, βάλτε φρούτα και λαχανικά μέσα στον τροφοδότη και πιέστε τα αργά χρησιμοποιώντας τον ωθητή.

Εφαρμόστε την χαμηλή ταχύτητα (1) για μαλακά προϊόντα.

Εφαρμόστε την υψηλή ταχύτητα (2) για σκληρά προϊόντα.

Πιθανώς να συμβεί ότι πολύ σκληρά φρούτα ή λαχανικά δημιουργήσουν αργή λειτουργία της συσκευής ή σταμάτημά της. Αν γίνει έτσι απενεργοποιήστε τον αποχυμωτή και καθαρίστε το φίλτρο.

Για να λάβετε περισσότερο χυμό από μαλακά φρούτα βάλτε τα αργά στον τροφοδότη και μην εφαρμόσετε μεγάλη ισχύ ωθώντας τα με τον ωθητή.

Τακτικά να απενεργοποιείτε τον αποχυμωτή και να αδειάζετε το δοχείο για πολτό με σκοπό να μην το γεμίσετε υπερβολικά.

ΚΑΘΑΡΙΣΜΟΣ ΚΑΙ ΣΥΝΤΗΡΗΣΗ

Για να καθαρίσετε τη συσκευή πιο εύκολα, άμεσα μετά από κάθε χρήση ξεπλύνετε όλα τα εξαρτήματα του αποχυμωτή με σκοπό να αφαιρέσετε υγρά υπολείμματα από πολτό φρούτων και λαχανικών. Επομένως αφήστε τα εξαρτήματα να στεγνώσουν.

Μετά να αποσυναρμολόγηση όλα τα εξαρτήματα εκτός από το κορμό με τον κινητήρα πρέπει να πλυθούν με υγρό για τα πιάτα.

Το κάλυμμα, ο συλλέκτης χυμού, το δοχείο για πολτό, το φίλτρο και το δοχείο για χυμό μπορεί να πλυθούν στο πλυντήριο πιάτων.

Μπορείτε να λουστράρετε τον κορμό μαλακά με βραγμένο ύφασμα και επομένως πρέπει να το λουστράρετε με στεγνό ύφασμα.

Όταν πλένετε το φίλτρο πρέπει να είστε προσεκτικοί γιατί μπορείτε να το χαλάσετε εύκολα.

Αν υπολείμματα από φρούτα ή λαχανικά στεγνώσουν στο φίλτρο μπορεί να δημιουργήσουν μπλοκάρισμα μικρο-ανοιγμάτων του φίλτρου και τελικά να μειώσουν απόδοση του αποχυμωτή.

Важни информации

- Преди да започнете употреба на уреда, моля, прочетете инструкцията за експлоатация и се придържайте към указанията, посочени в нея. Производителят не отговаря за щети, причинени от използване на уреда по начин, несъответстващ на неговото предназначение или неправилното му обслужване. Запазете инструкцията за експлоатация, за да може да се ползва и по-късно при употреба на уреда.
- Уредът е предназначен за използване само в домакинството. Не го използвайте за други цели, различни от неговото предназначение.
- Уредът трябва да бъде включен само към хранващ контакт с характеристика, отговаряща на стойностите, посочени върху информационната таблица.
- Трябва да проверите, дали общата консумация на ток от всички устройства, свързани към стенния контакт не надвишава максималното натоварване на предпазителя.
- Ако използвате удължител, трябва да проверите, дали общата консумация на мощност от включеното към удължителя оборудване не надвишава натоварването на предпазителя. Кабелът на удължителя трябва да бъде разположен така, че да се избегне случайно дърпане и спъване.
- Не позволявайте на хранващия кабел да провисва над ръба на маса или рафт, или да допира до горещи повърхности.
- Уредът не е предназначен за управление с помощта на външен таймер, отделно дистанционно управление или друго оборудване, което може автоматично да включи уреда.

- Преди извършването на дейностите по поддръжка трябва задължително да изключите уреда от захранването.
- Винаги трябва да изключвате захранващия кабел като издърпате щепсела. Никога не бива да изключвате захранващия кабел дърпайки за кабела, тъй като това може да повреди щепсела или кабела, а в краен случай да доведе дори до смъртоносен токов удар.
- Не бива да оставяте включен към контакта уред без надзор.
- Не потапяйте уреда във вода или в друга течност.
- Уредът трябва да бъде редовно почистван съгласно препоръките, описани в раздел Почистване и поддръжка на уреда.
- Не поставяйте уреда в близост до източници на топлина, пламък, електрически отоплителен елемент или върху гореща фурна; Не поставяйте върху никакъв друг уред.
- Този уред може да бъде използван от деца над 8-годишна възраст и от лица с намалени физически и умствени възможности и лица без опит и познания, ако те са наблюдавани или са инструктирани относно използването на уреда по безопасен начин, така че да разбират свързаните с това опасности. Децата не бива да си играят с уреда. Децата не могат да почистват или да извършват дейности по поддръжка на уреда без надзор на възрастен.
- Когато в близост до включения уред са намират деца или домашни животни, трябва да запазите особено внимание при работа с уреда. Децата не бива да си играят с уреда.
- Не използвайте уреда в близост до лесно запалими материали.
- Не излагайте уреда на въздействието на атмосферни

- фактори (дъжд, слънце и др.), нито не го използвайте в помещения с повишена влажност (баня, влажни бунгала).
- Периодично проверявайте състоянието на хранващия кабел. Ако хранващият кабел е повреден, той трябва да бъде сменен от представител на производителя или на специализиран ремонтен сервиз или от квалифицирано лице, за да се избегне опасност.
 - Не използвайте уред с повреден хранващ кабел, щепсел или ако е бил изпуснат или повреден по друг начин, или ако не работи правилно. Не ремонтирайте самостоятелно уреда, тъй като това може да доведе до токов удар.
 - Повредения уред трябва да предадете в съответен сервизен пункт за проверка и ремонт. Всички ремонти трябва да бъдат извършени само от оторизирани сервизни пунктове. Неправилно извършен ремонт може да причини сериозна опасност за потребителя.
 - Използвайте само оригинални аксесоари или препоръчани от производителя. Използването на други аксесоари, различни от препоръчаните от производителя, може да доведе до повреда на уреда или да причини опасност за безопасната експлоатация.
 - Преди да включите уреда, трябва да се уверите, че всички елементи са монтирани правилно. Включвайте уреда към хранването само, когато обезопасителните закопчалки на капака са в правилно положение.
 - Преди всяко използване на уреда проверете състоянието на филтъра (3). Не бива да включвате уреда с повреден филтър, върху който се виждат пукнатини или други увреждания.
 - Никога не изваждайте контейнера за пулпа по време на работа на уреда.

- Не поставяйте пръстите на ръцете в отвора за зареждане. За избутване на плодовете в отвора за зареждане използвайте само буталото.
- Плодовете трябва да се поставят в отвора за зареждане по време на работа на уреда. Не бива да пълните отвора, когато уредът е изключен.
- Внимавайте да не претоварите двигателя на сокоизстисквачката. Не прилагайте твърде голяма сила за избутване на продуктите в отвора за зареждане.
- Не демонтирайте никакви елементи на сокоизстисквачката, ако щепселът на захранването не е изключен от електрическата мрежа.
- Отваряйте обезопасителните закопчалки само след изключване на уреда и след спиране на движението на всички елементи (на филтъра).
- Сокоизстисквачката не бива да работи по-продължително от 3 минути. След изтичане на това време трябва да я изключите. Работата можете да възобновите след 30 минути.

CE Изделието изпълнява изискванията на директивите на Европейския Съюз:

- Директива за съоръжения, работещи с ниско напрежение - Low voltage directive (LVD)
- Директива за електромагнитна съвместимост - Electromagnetic compatibility (EMC)

Изделието е маркирано със знак CE върху информационната таблица.



Ако продуктът е означен със символ на зачеркната кофа за боклук, това означава, че продуктът е в съответствие с Европейската директива 2002/96/ЕО. Трябва да се запознаете с изискванията относно местното разделно събиране на излязлото от употреба електронно и електрическо оборудване. Да се следват действащите местни разпоредби. Този продукт не бива да се изхвърля заедно с битовите отпадъци. Правилното утилизиране на излезлия от употреба продукт ще предотврати потенциалните негативни ефекти върху природната среда и човешкото здраве.

Информации за защита на околната среда.

Опаковката съдържа само необходимите елементи. Положени са всички усилия за лесното отделяне на трите съставни елемента на опаковката: картон (кутия), пенополистирол (вътрешна защита) и полиетилен (пликове, защитен слой). Уредът е произведен от материали, които подлежат на рециклиране и повторно използване след демонтаж от специализирана фирма. Трябва да спазвате местните разпоредби за рециклиране на опаковъчните материали, изтощените батерии и излезлите от употреба устройства.



Уредът е произведен от висококачествени материали и подвъзли, които подлежат на рециклиране и повторно използване.

ТЕХНИЧЕСКИ ДАННИ

Мощност: 800W

Захранване: 220-240V~50/60Hz

Максимално време на непрекъсната работа KB = 3 минути

Минимална продължителност на прекъсване на работата = 30 минути

- | | |
|------------------------------|-----------------------------|
| 1. Бутало | 6. Корпус с двигател |
| 2. Капак | 7. Въртящ превключващ бутон |
| 3. Кошница на филтъра | 8. Контейнер за пулпа |
| 4. Колектор на сок | 9. Контейнер за сок |
| 5. Обезопасителни закопчалки | |

ПРЕДИ ПЪРВОТО ИЗПОЛЗВАНЕ

1. Отстранете всички картони, хартии, фолио, с които е опакована сокоизстискавачката и нейните елементи.
2. Почистете сокоизстискавачката съгласно указанията от раздел ПОЧИСТВАНЕ И ПОДДРЪЖКА.
3. Препоръчва се преди първото използване да сглобите и разглобите всички елементи на сокоизстискавачката.

СГЛОБЯВАНЕ И РАЗГЛОБЯВАНЕ НА СОКОИЗСТИСКАВАЧКАТА

1. Поставете колектора на сок (4) върху корпуса (6).
2. Поставете кошницата на филтъра (3) на мястото и в съединителя на двигателя и се уверете, че е поставена правилно в колектора на сок (4).
3. Поставете капака (2) върху колектора на сок (4).
4. Поставете обезопасителните закопчалки (5) в предназначения за тях слотове на капака (2), като оставите свободни закопчалките (5). Натиснете закопчавачия механизъм на обезопасителните закопчалки (5), като ги натиснете в долната част.
5. Поставете контейнера за пулпа (8) под отвора за остатъци.
6. Поставете контейнера за сок под отвора на колектора на сок (4).
7. За демониране на сокоизстискавачката изпълнете дейностите в обратна последователност.

ПОДГОТОВКА НА СЪСТАВКИТЕ

Отстранете големите костилки от плодовете (сливи, праскови, вишни и др.).

Обелете твърдите кори (пъпеш, ананас, краставица и др.).

Плодовете и зеленчуците с меки кори и мънички семки е достатъчно само да измиете.

Нарежете всички плодове и зеленчуци на дребни парчета, които влизат в отвора за зареждане.

УПОТРЕБА НА УРЕДА

Включете сокоизстискавачката, поставете плодовете и зеленчуците в отвора за зареждане и бавно натискайте с буталото.

За меките продукти използвайте ниска скорост (1);

За твърдите продукти използвайте по-висока скорост (2).

Може да се случи така, че много твърдите плодове и зеленчуци ще забавят или ще спрат действието на сокоизстискавачката. Ако това се случи, изключете сокоизстискавачката и почистете филтъра.

За да получите повече сок от меките плодове, трябва да ги подавате бавно в отвора за зареждане и да не използвате голяма сила при боравене с буталото.

Редовно изключвайте сокоизстискавачката и почиствайте контейнера за пулпа, за да избегнете препълването му.

ПОЧИСТВАНЕ И ПОДДРЪЖКА

За улесняване на почистването - веднага след всяко използване изплакнете всички демонтируеми елементи на сокоизстисквачката, за да отстраните още мокрите остатъци от плодовата и зеленчукова пулпа. След това оставете елементите да изсъхнат.

След демонтаж всички елементи освен корпуса с двигателя може да се измият във вода с препарат за миене на съдове.

Капакът, колекторът на сок, контейнерът за пулпа, филтърът и контейнерът за сок могат да се измият в съдомиялна машина.

Корпусът може да се почиства с влажна кърпа, след което трябва да се избърше до сухо.

По време на миене на филтъра трябва да запазите особено внимание, тъй като лесно може да бъде повреден.

Ако върху филтъра засъхнат остатъци от плодове и зеленчуци, това може да запуши микроотворите и да намали ефективността на сокоизстисквачката.

Informatii importante

- Înainte de a utiliza aparatul citiți manualul de utilizare și urmați instrucțiunile cuprinse în acesta. Producătorul nu este răspunzător pentru daunele cauzate de utilizarea aparatului contrar destinației sau utilizării incorecte a acestuia. Vă rugăm să păstrați acest manual, pentru al putea folosi, de asemenea, în timpul utilizării ulterioare a produsului.
- Aparatul este utilizat numai pentru uz casnic. Nu utilizați în alte scopuri decât cele prevăzute.
- Aparatul trebuie conectat exclusiv la o priză cu caracteristici compatibile cu valorile înscrise pe plăcuța de identificare.
- Asigurați-vă că consumul total de energie al tuturor dispozitivelor conectate la priza de perete nu depășește sarcina maximă a siguranței.
- În cazul în care utilizați un cablu prelungitor, asigurați-vă că consumul total de energie al aparatului conectat la cablul prelungitor nu depășește parametrii de sarcină ai cablului prelungitor. Cablul prelungitor trebuie să fie aranjat astfel, încât să se evite tragerea sa accidentală și împiedicarea de acesta.
- Nu permiteți ca cablul de alimentare a aparatului să atârne pe marginea unei mese sau un raft, sau să atingă o suprafață fierbinte.
- Aparatul nu este proiectat pentru a fi controlat prin intermediul unui temporizator extern, a unei telecomenzi separate sau a altui echipament, care poate porni aparatul în mod automat.
- Înainte de efectuarea lucrărilor de întreținere trebuie să deconectați neapărat aparatul de la sursa de alimentare.
- Deconectând cablul de alimentare trebuie să trageți întotdeauna de ștecher. Niciodată nu trebuie să scoateți

cablul de alimentare din priză trăgând de cablu, deoarece priza sau cablul poate să se deterioreze sau în cazuri extreme se poate ajunge la o electrocutare soldată cu moartea.


- Nu lăsați echipamentul conectat la priză fără supraveghere.
- Nu scufundați aparatul în apă sau orice alt lichid.
- Dispozitivul ar trebui să fie curățat în mod regulat în conformitate cu recomandările descrise în secțiunea privind curățarea și întreținerea.
- Nu așezați aparatul în apropierea surselor de căldură, de flăcări, sau lângă un element de încălzire electric sau un cuptor fierbinte. Nu-l plasați pe nici un alt dispozitiv.
- Acest aparat poate fi folosit de copii cu vârsta de cel puțin 8 ani și de persoane cu capacități fizice și mentale limitate, și de persoane cu lipsă de experiență și cunoștințe, în cazul în care va fi asigurată o supraveghere adecvată sau va fi efectuată o instruire privind utilizarea aparatului într-un mod sigur, astfel încât, pericolele asociate cu acesta să fie ușor de înțeles.
- Copiii nu ar trebui să se joace cu aparatul. Copiii fără supraveghere nu trebuie să efectueze curățarea și întreținerea aparatului.
- Este necesară o prudență maximă atunci când utilizați aparatul în apropierea copiilor sau animalelor de companie.
- Nu permiteți copiilor să se joace cu aparatul.
- Nu folosiți aparatul în apropierea materialelor inflamabile.
- Nu expuneți aparatul la acțiunea condițiilor meteorologice (ploaie, soare, etc.) și nu-l utilizați în condiții de umiditate ridicată (băi, case de camping umede).
- Verificați periodic starea cablului de alimentare. În cazul în care, cablul de alimentare ne deconectat se va deteriora, atunci acesta trebuie înlocuit la producător sau la un punct de service specializat sau de către o persoană calificată, pentru a

evita pericolul.

- Nu utilizați aparatul cu un cablu de alimentare, un ștecher deteriorat sau dacă a fost scăpat pe jos sau deteriorat în vreun alt mod sau funcționează defectuos. Nu reparați singuri aparatul, deoarece acest lucru poate provoca șoc electric.
- Aparatul deteriorat trebuie dus la un centru de service corespunzător pentru verificare sau reparații. Orice reparații pot fi efectuate numai de punctele de service autorizate.
- Reparația necorespunzătoare poate duce la un pericol serios pentru utilizator.
- Utilizați numai accesorii originale la aparat sau recomandate de către producător. Utilizarea accesoriilor nerecomandate de producător poate duce la deteriorarea aparatului și punerea în pericol a siguranței de utilizare.
- Înainte de a porni aparatul, asigurați-vă că toate piesele sunt instalate în mod corect. Porniți aparatul numai cu clemele de siguranță fixate în mod corespunzător pe capac.
- Înainte de fiecare utilizare a storcătorului pentru sucuri verificați filtrul (3). Nu porniți aparatul cu filtrul defect, pe care observați fisuri sau alte deteriorări.
- Nu scoateți recipientul pentru pulpă în timpul funcționării aparatului.
- Nu introduceți degetele sau alte obiecte în tubul de alimentare. În acest scop utilizați numai împingătorul.
- Fructele trebuie să fie introduse în tubul de alimentare în timpul funcționării aparatului. Nu se admite umplerea alimentatorului în stare de repaus.
- Aveți grijă să nu suprasolicitați motorul storcătorului pentru sucuri. Nu folosiți prea multă forță pentru a împinge produsele prin alimentator.
- Nu dezamblați piesele storcătorului pentru sucuri dacă

ștecherul acestuia este conectat la priza de curent.

- Desfaceți clemele de siguranță numai după închiderea aparatului și oprirea tuturor elementelor (filtrului).
- Acest aparat nu poate funcționa mai mult de 3 minute fără întrerupere. După trei minute de lucru faceți o pauză de 30 de minute.

 Aparatul are compatibil cu cerințele directivelor Uniunii Europene:

- Aparat de joasă tensiune - Low voltage directive (LVD)
- Compatibilitate electromagnetă - Electromagnetic compatibility (EMC)

Produs marcat CE pe plăcuța de identificare



Dacă pe aparat se află simbolul coș de gunoi barat, aceasta înseamnă că produsul care intră sub incidența Directivei Europene 2002/96/CE. Vă rugăm să consultați cerințele sistemului local de colectare a echipamentelor electrice și electronice uzate. Trebuie să procedați în conformitate cu reglementările locale. Se interzice aruncarea acestui produs împreună cu gunoiul menajer. Eliminarea corectă a produsului dumneavoastră vechi va preveni consecințe negative asupra mediului înconjurător și asupra sănătății umane.

Informații privind protecția mediului

Ambalajul include numai elementele necesare. Au fost depuse toate eforturile, pentru ca cele trei materiale care intră în componența ambalajului să fie ușor de separat: carton (cutie), spumă de polistiren (securitate interior) și polietilenă (pungi, folii de protecție). Aparatul este fabricat din materiale care pot fi supuse reciclării și reutilizării din nou după dezasambarea acestora de către o companie specializată. Respectați reglementările locale cu privire la depozitarea materialelor de ambalare, a bateriilor uzate și a echipamentelor inutile.



Produsul a fost fabricat din materiale și componente de înaltă calitate care pot fi supuse reciclării și utilizate din nou.

SPECIFICAȚII TEHNICE

Puterea: 800W

Tensiunea de alimentare: 220-240V~50/60Hz

Timpul max. de lucru continuu KB = 3min

Timpul minim de repaus = 30min

- | | |
|--------------------------|-----------------------------|
| 1. Împingătorul | 6. Corpul cu motor |
| 2. Capacul | 7. Maneta comutatorului |
| 3. Coșul filtrului | 8. Recipientul pentru pulpă |
| 4. Colectorul pentru suc | 9. Recipientul pentru suc |
| 5. Clemele de siguranță | |

ÎNAINTE DE PRIMA UTILIZARE

1. Îndepărtați toate hârtiile, cartonul, folia, care asigură storcătorul pentru sucuri și piesele acestuia.
2. Curățați storcătorul pentru fructe conform indicațiilor cuprinse la capitolul CURĂȚAREA ȘI ÎNTREȚINEREA.
3. Se recomandă montarea și demontarea tuturor elementelor storcătorului pentru sucuri înainte de prima utilizare.

ASAMBLAREA ȘI DEZASAMBLAREA STORCĂTORULUI PENTRU SUCURI

1. Introduceți colectorul pentru suc (4) pe corpul (6).
2. Ajustați coșul filtrului (3) în cuplajul motorului și asigurați-vă dacă este complet apăsat și a fost bine montat în colectorul pentru suc (4).
3. Amplasați capacul (2) pe colectorul pentru suc (4).
4. Introduceți clemele de siguranță (5) în adânciturile corespunzătoare din capacul (2) lăsând clemele (5) libere. Închideți dispozitivul de prindere a clemelor de siguranță (5) apăsându-le în partea de jos.
5. Așezați recipientul pentru pulpă (8) sub scurgerea reziduurilor.
6. Așezați recipientul pentru suc sub scurgerea de la colectorul pentru suc (4).
7. Pentru a dezasambla storcătorul pentru sucuri urmați etapele în ordine inversă.

PREGĂTIREA INGREDIENTELOR

Îndepărtați sămburele mari de fructe (prune, piersici, cireșe, etc.).

Curățați cojile tari (pepeni, ananas, castraveți, etc.).

Fructele și legumele care au coaja moale și nu posedă semințe mari e suficient să se spele doar.

Tăiați toate legumele și fructele în bucăți mai mici pentru a le potrivi în tubul de alimentare.

FOLOSIREA APARATULUI

Porniți storcătorul pentru sucuri, introduceți fructele și legumele în tubul de alimentare și împingeți-le ușor cu ajutorul împingătorului

Folosiți viteza redusă (1) pentru produse moi;

Folosiți viteza ridicată (2) pentru produse tari.

Se poate întâmpla ca fructele sau legumele foarte tari să încetinească sau să oprească funcționarea storcătorului. În cazul în care acest lucru se întâmplă, opriți storcătorul și curățați filtrul.

Pentru a obține mai mult suc din fructe moi introduceți-le în tubul de alimentare încet și nu utilizați forța excesivă împingându-le cu ajutorul împingătorului.

Stingeți în mod regulat storcătorul și goliți recipientul pentru pulpă, pentru a evita supra-umplerea.

CURĂȚAREA ȘI ÎNTREȚINEREA

Pentru o curățare mai ușoară - imediat după fiecare utilizare clătiți piesele detașabile ale storcătorului pentru a îndepărta resturile încă umede de fructe și legume. După clătire, lăsați elementele să se usuce complet.

După dezasamblare, toate piesele detașabile, cu excepția corpului cu motor, pot fi spălate în apă cu adaos de lichid pentru vase.

Capacul, colectorul pentru suc, recipientul pentru pulpă, filtrul și recipientul pentru suc pot fi spălate

în mașina de spălat vase.

Corpul se curăță ușor cu o cârpă umedă, apoi se șterge până se usucă.

Atunci când spălați filtrul trebuie să aveți grijă deosebită, acesta poate fi ușor de deteriorat.

Dacă se lasă filtrul necurățat, resturile de fructe și legume vor astupa orificiile filtrului și prin urmare va scădea randamentul și eficacitatea de lucru al storcătorului pentru sucuri.

Svarbi informacija

- Prieš pradėdant vartoti prietaisą perskaitykite vartojimo instrukciją ir veikti pagal joje esančias nuorodas. Gamintojas neatsako už žalas kilusias dėl neteisingo prietaiso vartojimo.
- Vartojimo instrukcija reikia pasilikti, kad galima būtų ją naudotis pagal poreiki ir vėliau.
- Prietaisas namų vartojimui. Nenaudoti ne pagal paskirtį.
- Prietaisą reikia prijungti tik prie lizdo pagal charakteristika specifikacijos lentelėje.
- Įsitinkinkite, kad bendras energijos suvartojimas visų prietaisų prijungtų prie sieninio lizdo neviršija maksimalios saugiklio apkrovos.
- Jei naudojate ilgintuvą įsitinkinkite, ar bendras prijungtų prie lygintuvo įrenginių galios suvartojimas neviršija ilgintuvo parametrų. Ilgintuvo kabelis turi būti padėtas taip, kad išvengtų atsitiktinių patraukimų ir užkliuvimų.
- Neleiskite, kad prietaiso maitinimo kabelis kabotų ant stalo ar lentynos briaunos arba kad liestų karštą paviršių.
- Prietaisas nėra skirtas valdyti su išoriniu laikmačiu, atskiru valdymo pultu ar kitu įrenginiu, kuris gali automatiškai įjungti prietaisą.
- Prieš priežiūros darbus reikia visada atjungti prietaisą nuo elektros šaltinio.
- Atjungiant maitinimo kabelį reikia visada ištraukti jį iš lizdo laikant už kištuko. Niekada negalima atjungti maitinimo kabelio traukiant už kabelio, nes taip galima sugadinti kištuką arba kabelį, kraštutiniais atvejais gali netgi sukelti mirtiną elektros šoką.
- Negalima palikti įjungto į lizdą prietaiso be priežiūros.
- Nemerkite prietaiso vandenyje ar kitame skystyje.

- Prietaisas turi būti reguliariai valomas pagal rekomendacijas aprašytas dalyje: Prietaiso valymas ir priežiūra.
- Nedėkite prietaiso arti šilumos šaltinių, liepsnos, elektrinio šildomojo elemento ar ant karštos orkaitės. Nedėkite ant jokio kito prietaiso.
- Šį prietaisą gali naudoti vaikai ne mažiau kaip 8 metų ir fiziškai ir protiška riboti asmenys bei asmenys neturintys patirties ir nežinantys prietaiso, jei bus užtikrinta priežiūra ir mokymai apie saugų prietaiso naudojimą, taip kad susijusi su prekės naudojimu rizika būtų suprantama. Vaikai negali žaisti su prietaisu. Vaikai be priežiūros negali atlikti prietaiso valymo ar priežiūros.
- Būkite itin atsargūs naudojant prietaisą, kai netoliese yra vaikai ar namų gyvūnai. Neleiskite vaikams žaisti su prietaisu.
- Nenaudoti prietaiso netoli degių medžiagų.
- Saugokite prietaisą nuo oro sąlygų veikimo (lietaus, saulės ir pan.) bei nenaudokite padidintos drėgmės sąlygose (vonios kambarys, drėgni vasarnamiai).
- Periodiškai tikrinkite maitinimo kabelio būklę. Jei neatjungiamas maitinimo kabelis bus sužalotas, tai turi būti jis iškaičiamas pas gamintoją ar specializuotame servise arba kvalifikuoto asmens dėl pavojaus išvengimo. Nenaudokite prietaiso su sugadintu maitinimo kabeliu, kištuku ar jei buvo jis numestas ar sužalotas koku nors kitu būdu arba veikia netinkamai. Netaisykite prietaiso savarankiškai, nes tai gali sukelti elektros šoką. Sugadintą prietaisą atiduokite į atitinkamą servisą dėl patikrinimo arba taisymo. Visi taisymai gali būti atliekami tik autorizuotuose servisuose.
- Neatitinkamai atliktas taisymas gali sukelti vartotojui rimtą pavojų.

- Naudokite originalius arba gamintojo rekomenduojamus prietaiso priedus. Gamintojo nerekomenduojamų priedų naudojimas gali sukelti žalas bei pavojų.
- Prieš įjungdami įsitikinkite, kad visos dalys yra tinkamai surinktos. Prie maitinimo srovės įjunkite prietaisą tik su tinkamai ant dangtelio pritvirtintomis saugumo užraktomis.
- Prieš kiekvieną naudojimą, patikrinti prietaiso filtro (3) būklę.
- Nenaudokite prietaiso su pažeistu filtru, kuriame matomi įtrūkimai ar kiti defektai.
- Niekada neišimkite minkštųjų konteinerio eksploatacijos metu.
- Nekiškite pirštų ar kitų priemonių į dėklą. Vaisiams stumti dėkle naudokite tik stumtuvą.
- Vaisius į dėklą dėkite prietaisui dirbant. Nepildykite dėklo, kai prietaisas išjungtas.
- Būkite atsargūs, kad neperkrauti sulčiaspaudės variklio.
- Nenaudokite per daug jėgos pastumdami produktus į dėklą.
- Neardykite jokios sulčiaspaudės dalies, jeigu maitinimo laidas nėra atjungtas nuo elektros lizdo.
- Atidarykite saugumo užraktus tiktai po prietaiso išjungimo ir visoms dalims (filtrui) sustojus.
- Sulčiaspaudė neturėtų dirbti nepertraukiamai ilgiau nei 3 minutes. Šiam laikui praėjus, išjunkite ją. Darbą galite tęsti po 30 minučių.



Prietaisas atitinka Europos Sąjungos direktyvų reikalavimams:

- Žemos įtampos elektros įrenginys - Low voltage directive (LVD)
- Elektromagnetinis suderinamumas - Electromagnetic compatibility (EMC)

Gaminys su CE žymėjimu specifikacijos lentelėje



Jei prietaise yra perbrauktos šiukšliadėžės ženklas, reiškia tai, kad produktas apimtas 2002/96/WE direktyva. Reikia susipažinti su vietiniais reikalavimais dėl elektros ir elektronikos atliekų surinkimo. Reikia veikti pagal vietines taisykles. Nemeskite šio produkto kartu su kitomis namų apyvokos šiukšlėmis. Teisingas senų produktų šalinimas leidžia išvengti galimų neigiamų pasekmių aplinkai ir žmonių sveikatai.

Informacija dėl aplinkos apsaugos

Pakuotėje yra tik reikalingiausi elementai. Stengiamasi, kad trys sudėtinės pakuotės medžiagos būtų lengvai išskiriamos: kartonas (dėžutė), polistirolo putos (apsaugos viduje) ir polietilenas (krepšeliai, apsauginis lakštas). Prietaisas pagamintas iš medžiagų, kurias galima perdirbti ir vėl panaudoti po jų demontavimo specializuotose įmonėse. Laikykitės vietinių taisyklių dėl pakavimo medžiagų, panaudotų baterijų ir nereikalingų įrenginių šalinimo.



Produktas pagamintas iš aukštos kokybės medžiagų ir komponentų, kuriuos galima perdirbti ir vėl panaudoti.

TECHNINIAI DUOMENYS

Galingumas: 800W

Maitinimas: 220-240V~50/60Hz

Maksimalus nepertraukiamo darbo laikas KB = 3min.

Minimalus pertraukos laikas = 30min.

- | | |
|-----------------------|---------------------------|
| 1. Stumtuvas | 6. Pagrindas su varikliu |
| 2. Dangtelis | 7. Valdymo jungiklis |
| 3. Filtru koštuvas | 8. Plaušienos konteineris |
| 4. Sulčių kolektorius | 9. Sulčių konteineris |
| 5. Saugumo užraktai | |

PRIEŠ PIRMĄ PANAUDOJIMĄ

1. Pašalinkite visus popierius, kartonus, folijas, kurios apsaugo sulčiaspaudę ir jos dalis.
2. Nuvalykite sulčiaspaudę pagal rekomendacijas pateiktas VALYMAS IR PRIEŽIŪRA skyriuje.
3. Rekomenduojama surinkti ir išrinkti visas sulčiaspaudės dalis prieš pirmą naudojimą.

SULČIASPAUDĖS SURINKIMAS IR IŠRINKIMAS

1. Uždėkite sulčių kolektorių (4) ant korpuso (6).
2. Įstatykite filtro koštuvą (3) į variklio sankabos pavara ir įsitikinkite, kad jis yra visiškai įspaustas ir tvirtai įdėtas į sulčių kolektorių (4).
3. Uždėk dangtelį (2) ant sulčių kolektoriaus (4).
4. Įdėkite saugumo užraktų (5) spaustuvus atitinkamose dangtelio (2) ertmėse, paliekant spaustuvus (5) laisvus. Užspauskite saugumo užraktų (5) fiksatorių spausdami juos apatinėje dalyje.
5. Padėkite plaušienos konteinerį (8) po likučių išleidimu.
6. Padėkite sulčių konteinerį po sulčių kolektoriaus (4) išleidimu.
7. Norėdami sulčiaspaudę išrinkti, atlikite veiksmus atvirkštine tvarka.

INGREDIENTŲ PARUOŠIMAS

Pašalinkite iš vaisių dideles sėklas (slyvos, persikai, vyšnios ir tt).

Nulupkite kietas odeles (melionai, ananasai, agurkai, ir tt).

Vaisius ir daržoves turinčias minkštas odeles ir neturinčias didelių sėklų užtenka tik nuplauti.

Supjaustykite visas daržoves ir vaisius į mažesnius gabalus, kad tilptų į dėklą.

ĮRANGOS NAUDOJIMAS

Įjunkite sulčiaspaudę, įdėkite vaisius ir daržoves į dėklą ir spauskite stumtuvą lėtai

Naudokite mažą greitį (1) minkštiems produktams;

Naudokite didesnį greitį (2) kietiems produktams;

Gali atsitikti taip, kad labai kieti vaisiai arba daržovės sulėtins arba sistabdis sulčiaspaudę. Jei tai atsitinka, išjunkite sulčiaspaudę ir išvalykite filtrą.

Norėdami gauti daugiau sulčių iš minkštų vaisių, dėkite juos į dėklą lėtai ir nenaudokite didelės jėgos pastumdami juos stumtuvu.

Reguliariai išjunkite sulčiaspaudę ir ištuštinkite plaušienos konteinerį siekiant išvengti jo perpildymo.

VALYMAS IR PRIEŽIŪRA

Norėdami palengvinti valymą - iš karto po kiekvieno naudojimo nuplaukite visas nuimamas sulčiaspaudės dalis, kad pašalinti vis dar šlapias vaisių ir daržovių minkštimo liekanas. Po to leiskite dalims išdžiūti.

Išrinkus visas dalis, išskyrus pagrindą su varikliu, galite plauti vandenyje su indų plovimo skysčiu.

Dangtelį, sulčių kolektorių, plaušienos konteinerį, filtrą ir sulčių konteinerį galima plauti indaplovėje.

Pagrindas gali būti valomas su švelnia sudrėkinta šluoste, po to reikia nuvalyti jį sausai.

Plaudami filtrą būkite ypatingai atsargūs, nes jį galima lengvai pažeisti.

Jei vaisių arba daržovių likučiai filtre uždžiūs, gali sukelti filtro mikroskylelių užsikimšimą ir tokiu būdu sumažinti sulčiaspaudės produktyvumą.

Oluline info

- Enne seadme kasutamist lugege läbi kasutusjuhend ja järgige selles sisalduvaid juhiseid. Tootja ei vastuta seadme mitteotstarbekohase või ebaõige kasutamise tõttu tekkinud kahjude eest. Hoidke kasutusjuhend alles, et seda oleks võimalik kasutada ka toote hilisema kasutamise käigus.
- Seade on ette nähtud üksnes kodumajapidamises kasutamiseks. Mitte kasutada muul eesmärgil, mis ei vasta seadme otstarbele.
- Seade tuleb ühendada üksnes maandatud toitepesasse, mille andmed vastavad seadme andmesildile märgitud väärtustele.
- Kontrollige, kas kõikide seinakontakti ühendatud seadmete poolt kasutatud voolutarve ei ületa kaitsme maksimaalset koormust.
- Kui kasutate pikendusjuhet, tuleb kontrollida, kas pikendusjuhtmega ühendatud seadme koguvool ei ületa pikendusjuhtme koormuse parameetreid. Pikendusjuhtme kaabel tuleb juhtida nii, et vältida selle juhuslikku tõmbamist ja selle taha komistamist.
- Vältige seadme toitejuhtme rippumist üle laua või riulite servade ja selle kokkupuudet kuumade pindadega.
- Seade ei ole ette nähtud juhtimiseks välise viitlüliti, eraldi kaugjuhtimispuldi või muu seadme abil, mis võib seadme automaatselt välja lülitada.
- Enne hooldustööde alustamist tuleb alati seade toitevõrgust välja võtta.
- Toitekaabli eemaldamisel seinakontaktist tuleb seda alati tõmmata pistikust. Ärge võtke toitejuhet kunagi pesast kaablist tõmmates, kuna pistik või juhe võib saada kahjustada, äärmisel juhul võib see põhjustada isegi surmaga

lõppevat elektrilööki.

- Ärge jätke toitepesasse sisselülitatud seadet järelevalveta.
- Ärge pange seadet vette ega muude vedelikku.
- Seadet tuleb regulaarselt puhastada vastavalt punktis „Seadme puhastamine ja hooldus“ kirjeldatud juhisteile.
- Ärge pange seadet soojusallikate, leekide, elektriliste kütteelementide või kuumahju lähedale. Ärge pange seda mistahes muu seadme peale.
- Seda seadet tohivad kasutada lapsed alates 8. eluaastast ning piiratud füüsiliste ning vaimsete võimetega või vastavate kogemuste ja teadmisteta isikud juhul, kui nad tegutsevad järelevalve all või neid on juhendatud seadme ohutu kasutamise osas ja nad mõistavad sellega seotud ohtusid.
- Lapsed ei tohi seadmega mängida. Lapsed ei tohi seadet järelevalveta puhastada ega hooldada.
- Olge eriti ettevaatlikud seadme kasutamisel, kui selle läheduses viibivad lapsed või koduloomad. Ärge laske lapsi seadmega mängida.
- Ärge kasutage seadet kergestisüttivate materjalide läheduses.
- Ärge jätke seadet ilmastikutingimuste mõju kätte (vihm, päike, etc.) ning ärge kasutage seda kõrgema niiskustasemega tingimustes (vannitoad, niisked suveelamud).
- Kontrollige toitejuhtme seisundit regulaarselt. Juhul, kui seadmega integreeritud toitejuhe on vigastada saanud, tuleb see välja vahetada tootja poolt või spetsiaalses remonditöökojas või kvalifitseeritud isiku poolt ohu vältimise eesmärgil.
- Ärge kasutage vigastatud toitejuhtmega, pistikuga seadet või seadet, mis on maha kukkunud või mistahes muul viisil vigastada saanud ega tööta korrektselt. Ärge parandage

- seadet omavoliliselt, kuna see võib põhjustada elektrilöögi ohtu. Kahjustatud seade tuleb viia vastavasse teeninduspunkti selle kontrollimise või remondi otstarbel.
- Mistahes parandustöid on lubatud teostada üksnes volitatud teeninduspunktides. Ebakorrektselt tehtud parandus võib kujutada endast kasutajale tõsist ohtu.
 - Kasutage ainult seadme originaaltarvikuid või tootja poolt soovitatud tarvikuid. Tarvikute kasutamine, mida tootja ei soovita, võib põhjustada seadme kahjustumist ja ohustada kasutamissohustust.
 - Enne seadme sisselülitamist veenduge, et kõik osad oleks õigesti paigaldatud. Ühendage seade vooluvõrku alles peale kaanele ohutusklambrite ja õigesti paigaldamist.
 - Peale seadme igat kasutust kontrollige filtri (3) seisundit.
 - Kahjustatud filtriga, nähtavate mõrade või muude defektidega, seadet käivitada ei tohi.
 - Ärge iialgi võtke viljaliha mahutit seadme töötamise ajal välja.
 - Ärge sisestage sõrmi või muid riistu etteandjasse. Viljade edasilükkamiseks kasutage ainult ja eranditult tõukurit.
 - Vilju tuleb etteandjasse asetada seadme töötamise ajal.
 - Etteandjat ei tohi täita kui seade on väljalülitatud.
 - Hoiduge mahlapressi mootori ülekoormamisest. Ärge rakendage tooteid etteandjasse lükates ülemäärast jõudu.
 - Ärge demonteerige mingeid mahlapressi osi kui toitepistik on voolupesast lahti ühendamata.
 - Avage ohutusklambriid alles peale seadme väljalülitamist ja kõikide elementide (filtri) peatumist.
 - Mahlapress ei tohi pidevalt töötada kauem kui 3 minutit. Selle aja möödudes lülitage mahlapress välja. Tööd võib jätkata 30 minuti pärast.

CE Seade on kooskõlas järgmiste Euroopa Liidu direktiividega:

- Madalpinge direktiiv - Low voltage directive (LVD)
- Elektromagnetilise ühilduvuse direktiiv - Electromagnetic compatibility (EMC)

Toode on varustatud CE-märgistusega andmesildil.



Juhul, kui seadmel on läbikriipsutatud prügikasti sümbol, tähendab see, et toode on kooskõlas Euroopa direktiivi 2002/96/EÜ sätetega. Tutvuge elektri- ja elektroonikaseadmete jäätmete kohaliku kogumissüsteemi nõuetega. Tuleb tegutseda vastavalt kohalikele eeskirjadele. Antud toodet ei tohi kõrvaldada koos olmeprügiga. Kasutatud toote nõuetekohane utiliseerimine aitab vältida selle kahjulikku toimet keskkonnale ja inimtervisele.

Teave keskkonnakaitse kohta

Pakend sisaldab üksnes hädavajalikke elemente. Oleme teinud kõik meist sõltuva, et kolme pakendi koostisesse kuuluvat materjali: pappi (karp), vahtpolüstüreeni (sisekaitset) ja polüetüleeni (kotid, kattelõht) oleks lihtne eraldada. Seade on toodetud uuesti ringlussevõetavatest materjalidest, mida võib taaskasutada pärast nende lahtivõtmist professionaalse firma poolt. Järgige pakendimaterjalide, kasutatud akude ja seadmete utiliseerimist puudutavaid kohalikke eeskirju.



Toode on valmistatud kvaliteetsetest materjalidest ja komponentidest, mida on võimalik uuesti ringlusse võtta ja taaskasutada.

TEHNILISED ANDMED

Võimsus: 800W

Toide: 220-240V~50/60Hz

Maksimaalne pideva töötamise aeg KB = 3min

Minimaalne töövaheaeg = 30min

- | | |
|-------------------|---------------------|
| 1. Tõukur | 6. Mootoriga korpus |
| 2. Kaas | 7. Pöördlüli |
| 3. Filtri korv | 8. Viljaliha mahuti |
| 4. Mahlakoguja | 9. Mahlanõu |
| 5. Ohutusklambrid | |

ENNE ESIMEST KASUTUST

1. Kõrvaldage kogu mahlapressi ja selle osi kaitsev paber, papp ja kile.
2. Puhastage mahlapress kooskõlas jaos PUHASTAMINE JA HOOLDAMINE sisalduvate soovitusetega.
3. Enne esimest kasutust on soovitatav kõik mahlapressi osad paigaldada ja lahti võtta.

MAHLAPRESSI KOKKUPANEMINE JA LAHTIVÕTMINE

1. Paigutage mahlakoguja (4) korpusele (6).
2. Sobitage filtri korv (3) mootori siduri ülekandesse ja veenduge, et see on korralikult sissesurutud ning mahlakogujasse (4) sobitatud.
3. Asetage kaas (2) mahlakogujale (4).
4. Asetage ohutusklambrite (5) haagid, klambrid (5) vabaks jättes, neile vastavatesse kaanel (2) paiknevatesse nõgudesse. Vajutage ohutusklambrid (5), nende alaosadele surudes, kinni.
5. Asetage viljaliha mahuti (8) jääkide väljutusava alla.
6. Pange mahlanõu mahlakogujast (4) jooksva väljavoolu alla.
7. Mahlapressi lahtivõtmiseks tegutsege toimingute vastupidises järjekorras.

KOMPONENTIDE ETTEVALMISTAMINE

Eemaldage viljadest (ploomid, virsikud, kirsid, jms) suured kivid.

Kõvad viljad (melonid, ananassid, kurgid, jms) koorige.

Pehme koorega ja suurte seemneteta puu- ja köögiviljadele piisab ainult pesemisest.

Etteandjasse mahtumiseks lõigake kõik köögi- ja puuviljad väiksemateks tükkideks.

SEADME KASUTAMINE

Käivitage mahlapress, asetage puu- ja köögiviljad etteandjasse ja lükake neid aeglaselt tõukuriga.

Kasutage madalaid kiirusi (1) pehmetele toodetele;

Kasutage kõrgemaid kiirusi (2) kõvadele toodetele.

Võib juhtuda, et väga kõvad puu- või köögiviljad põhjustavad mahlapressi aeglustumise või peatumise.

Sellisel juhul lülitage mahlapress välja ja puhastage filter.

Pehmetest viljadest enama mahla saamiseks andke neid etteandjasse aeglaselt ja ärge rakendage neid tõukuriga lükates ülemäärast jõudu.

Lülitage mahlapressi, viljaliha mahuti tühjendamiseks, selle ületäitumise vältimiseks, korrapäraselt välja.

PUHASTAMINE JA HOOLDAMINE

Puhastamise lihtsustamiseks - koheselt peale igat kasutust loputage mahlapressi kõik lahtivõetavad osad puu- ja köögiviljade viljaliha veel märgade jääkide kõrvaldamiseks. Seejärel laske osadel kuivada. Peale lahtivõtmist võib kõiki osi, peale mootoriga korpuse, pesta nõudepesuvahendiga vees.

Kaas, mahlakoguja, filter ja mahlanõu on pestavad nõudepesumasinas.

Korpuse võib puhastada kergelt niisutatud lapiga, seejärel tuleb see kuivaks pühkida.

Filtri pesemisel tuleb olla eriti ettevaatlik, seda võib kergesti vigastada.

Kui puu- või köögiviljade jäägid jäävad filtrile kuivama, võivad need põhjustada filtri mikroavade ummistumist ja tulemusena mahlapressi tootlikkuse vähenemise.



Competence Center

2N-Everpol Sp. z o.o.
ul. Puławska 403A
02-801 Warsaw, Poland
phone: +48 22 331 99 59
e-mail: info@everpol.pl
www.blaupunkt.com

W przypadku pytań lub problemów
prosimy o kontakt z naszym serwisem.
In case of questions or problems
please contact our service.
Tel. 00 48 22 331 99 54
E-mail: sda@blaupunkt.pl

Wszelkie prawa zastrzeżone. Wszystkie nazwy marek są zarejestrowanymi
znakami towarowymi należącymi do odpowiednich podmiotów.
Dane i parametry techniczne mogą ulec zmianie bez wcześniejszego uprzedzenia.

All rights reserved. All brand names are registered trademarks of their
respective owners. Specifications are subject to change without prior notice.

Enjoy it.